

Opis przedmiotu zamówienia

Do oferty Wykonawca dołącza opis produktu jaki oferuje.

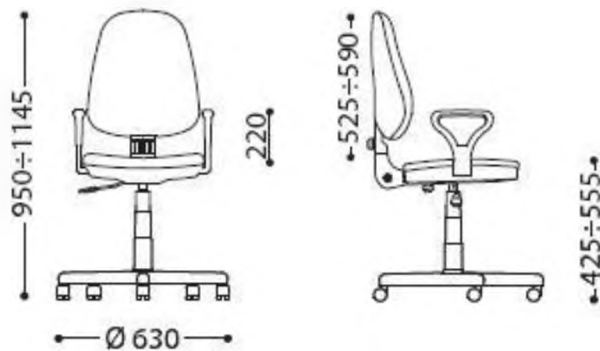
Specyfikacja krzesło obrotowe

Liczba sztuk: 40

Gwarancja min. 2 lata w systemie door to door,
Dostawa wraz z montażem

Opis produktu

Wymiary: jak na rysunku poniżej +/- 2 cm



Siedzisko: 460

Siedzisko: 445 ÷ 470

Krzesło biurowe z mechanizmem CPT,
Miękkie tapicerowane siedzisko i oparcie,
Oparcie ze specjalnym profilem pod odcinek lędźwiowy,
Możliwość odchylania i blokady oparcia w wybranej pozycji,
Regulowana wysokość siedziska,
Regulowana głębokość siedziska,
Regulowana wysokość oparcia,
Regulowany kąt odchylenia oparcia,
Wygodne, komfortowe podłokietniki z tworzywa sztucznego,
Stabilna, nylonowa podstawa jezdna,
Kolor: niebieski

Przykładowy model spełniający powyższe wymagania: Krzesło Bravo gtp kolor niebieski