

OPIS PRZEDMIOTU ZAMÓWIENIA

Zadanie nr 2: Dostawa 20 szt. foteli biurowych obrotowych i 2 szt. krzeseł biurowych obrotowych.

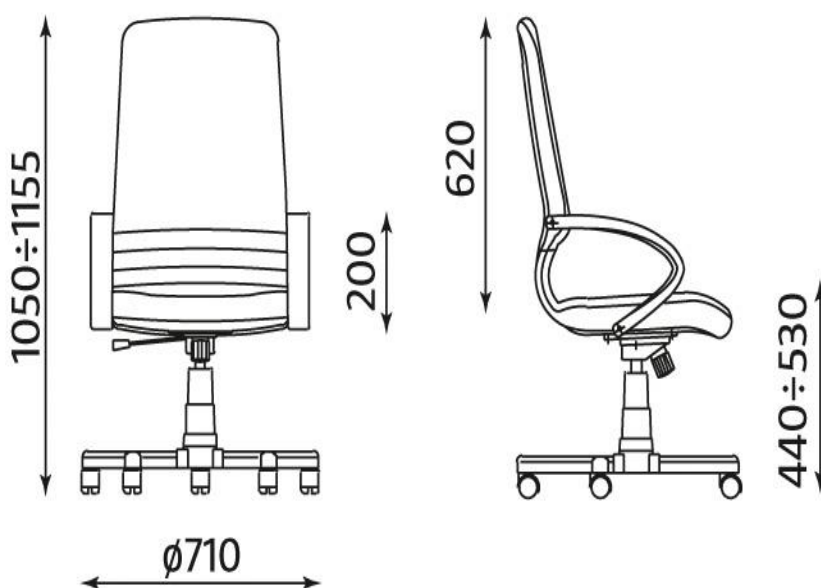
Poz. 1. Fotele obrotowe 20 szt.

- w tym dla pracowników dydaktycznych Pracowni Kryminologii i Kryminalistyki (4 szt.), bud. G₁, ul. Pignonia 8 i Instytutu Fizjoterapii (16 szt.), ul. Marszałkowska 24 a.

Fotel obrotowy z mechanizmem TILT/ C.

- Szerokie, komfortowe siedzisko i ergonomicznie wyprofilowane oparcie, tapicerowane wytrzymałą tkaniną (nie skórą ekologiczną), o ścieralności min. 85 tys. cykli.
- Możliwość swobodnego kołysania się.
- Wysokość fotela w zakresie co najmniej: 950 – 1200 mm
- Regulowana wysokość fotela za pomocą podnośnika pneumatycznego.
- Siedzisko o wymiarach w zakresie co najmniej: szerokość 500 - 710 mm, głębokość 470 - 510 mm.
- Stałe podłokietniki, z tworzywa sztucznego PP.
- Podstawa stalowa pięcioramienna.
- Samohamowne kółka do powierzchni twardych.
- Kolor obicia czarny.
- Atest Badań Wytrzymałościowych Remodex lub równoważny.

Rysunek poglądowy, wymiary podane w specyfikacji.



Poz. 2. Krzesła obrotowe 2 szt.

- do komputerowej Pracowni Kryminologii i Kryminalistyki Instytutu Nauk Prawnych w bud. G1, przy ul. Pigońia 8, sala nr 114-115.

- Z mechanizmem CPT
- Miękkie, tapicerowane siedzisko i oparcie (tkanina, nie skóra ekologiczna), o wytrzymałości min. 85 tys. cykli.
- Możliwość blokady kąta odchylenia oparcia w wybranej pozycji.
- Siedzisko o wymiarach w zakresie co najmniej: szerokość 440 - 460 mm, głębokość 410 - 470 mm.
- Regulowana głębokość siedziska za pomocą śruby.
- Wysokość w zakresie co najmniej: 950-1150 mm.
- Regulowana wysokość krzesła.
- Regulowana wysokość oparcia za pomocą śruby.
- Stałe podłokietniki, wykonane z tworzywa PP.
- Podstawa pięcioramienna, czarna, nylonowa.
- Samohamowne kółka do powierzchni twardych.
- Kolor obicia czarny.
- Atest Badań Wytrzymałościowych Remodex lub równoważny.

Rysunek poglądowy, wymiary podane w specyfikacji.

