

## OPIS PRZEDMIOTU ZAMÓWIENIA

### Zadanie nr 1: Sprzedaż wraz z dostawą foteli biurowych i krzeseł dla Instytutu Nauk Medycznych

#### 1. Fotel obrotowy- 2 SZT.

##### **SIEDZISKO I OPARCIE**

oparcie tapicerowane z wyprofilowaniem lędźwiowym  
siedzisko wykonane z pianki o dużej gęstości: min. T30 (min. 30 kg/m<sup>3</sup>)  
regulacja odcinka lędźwiowego  
niezależna regulacja wysokości oparcia

##### **MECHANIZM SYNCHRONICZNY**

płynna regulacja wysokości siedziska

##### **wysuw siedziska**

możliwość blokady odchyłu w kilku pozycjach  
funkcja "anti-shock" - po zwolnieniu blokady oparcie fotela nie uderza w plecy

##### **PODŁOKIETNIKI**

regulowane podłokietniki  
nakładki podłokietników wykonane z miękkiego poliuretanu

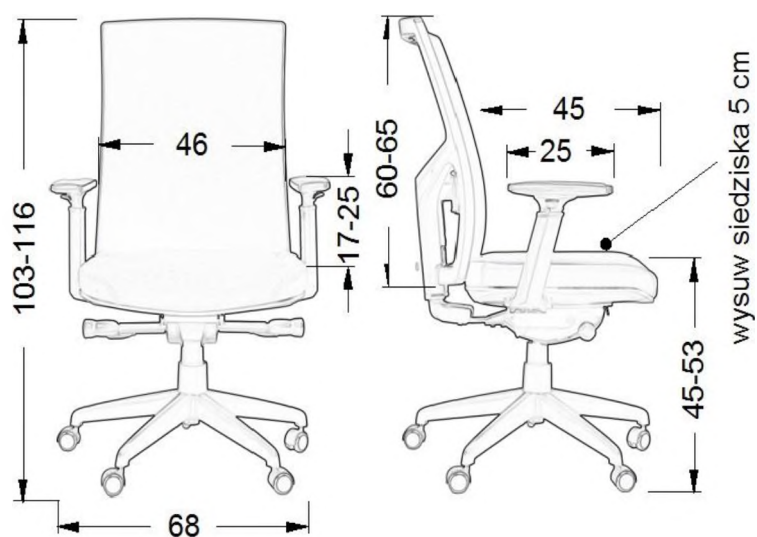
##### **PODSTAWA I PODNOŚNIK**

stabilna nylonowa podstawa  
podnośnik klasy 4

##### **KÓŁKA**

kółka miękkie przystosowane do powierzchni twardych

##### **WYMIARY:**



Zamawiający dopuszcza tolerancję +/- 2 cm od podanych wymiarów.

Dane techniczne:

Wysuw siedziska:	tak
Podparcie lędźwiowe	tak
Podłokietniki	regulowane
Rodzaj fotela	ekonomiczne
Rodzaj mechanizmu	synchroniczny
Rodzaj materiału	tkanina materiałowa
Kolor	czarny

Gwarancja min. 24 miesiące

Przykładowy model spełniający wymagania zamawiającego to np. KB-8g22B-S CZARNY

2. Krzesło – 4 szt.



Opis:

stelaż w kolorze aluminium

siedzisko tapicerowane, oparcie siatkowe

wyposażone w tworzywowe stopki zapobiegające porysowaniu podłoża

możliwość sztaplowania

średnica rurki 18 mm

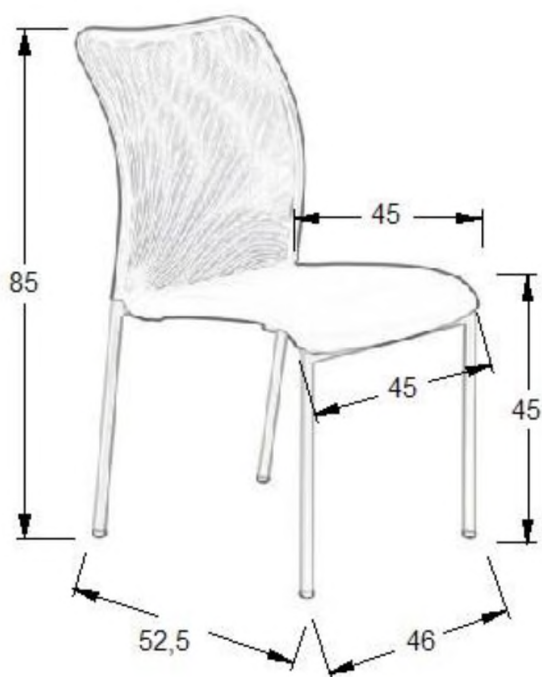
Kolor: czarny

Rodzaj siedziska Siatka/tkanina materiałowa

Rodzaj nóg Metalowe nogi

**Gwarancja: min. 24 miesiące**

**WYMIARY:**



Zamawiający dopuszcza tolerancję +/- 2 cm od podanych wymiarów.

Przykładowy model spełniający wymagania zamawiającego to np. Krzesło XR MONTER Czarny

**Zadanie nr 2: Sprzedaż wraz z dostawą foteli biurowych dla Kancelarii Rejonu Zalesie**

**Ilość – 2 szt.**

1. mechanizm synchroniczny mechanizm ruchowy polegający na równoczesnym ruchu

- oparcia i siedziska z możliwością blokady w każdej pozycji wychylenia.  
Regulowana siła oporu, jaki stawia oparcie podczas wychylenia.  
Regulacja głębokości siedziska (odległości siedziska od oparcia),
2. podłokietniki regulowane
  3. podstawa jezdna pięcioramienna, wykonana z polerowanego aluminium, kółka do powierzchni z paneli podłogowych lub drewna naturalnego.
  4. siłownik pneumatyczny o płynnej regulacji wysokości w zakresie min 90 mm,
  5. oparcie profilowane w części lędźwiowej dodatkowo wyposażone w podpórkę o regulowanej wysokości.  
Siatka zapewniająca prawidłową cyrkulację powietrza i dobrze dopasowująca się do pleców użytkownika
  6. zagłówek regulowany góra-dół, podparcie pod głowę regulowane wokół poziomej osi.
  7. Kolor tkaniny – czarny
  8. Gwarancja min. 24 msc

**Zadanie nr 3: Sprzedaż wraz z dostawą foteli tapicerowanych i fotela biurowego obrotowego dla Zakładu Prawa Finansowego Instytutu Nauk Prawnych**

1. **Fotel tapicerowany- 2 szt.**



## Wymiary

- szerokość siedziska – 59-70 cm
- głębokość siedziska – 50,50-63 cm
- wysokość - 77 cm
- kolor beżowy

Zamawiający dopuszcza tolerancję +/- 2 cm od podanych wymiarów.

## Siedzisko i oparcie

- miękkie, tapicerowane siedzisko i oparcie
- tapicerowane siedzisko i oparcie zintegrowane z podłokietnikami
- Dostawa na miejsce wraz z rozładunkiem i złożeniem
- Gwarancja min. 24 miesiące
- Przykładowy model spełniający wymagania zamawiającego to np. fotel tapicerowany Club

### 1. Fotel biurowy obrotowy- 1 szt.



- wygodne, ergonomiczne krzesło tapicerowane
- tapicerowane eko- skóra
- podłokietniki z chromowanej stali, obite tym samym materiałem
- mechanizm bujania z możliwością regulacji, zamykany w pozycji
- regulacja wysokości tłokiem gazowym
- twarde kółka na miękkie podłogi
- nośność min. 150 kg
- Materiał pokrycia eko-skóra
- Kolor beżowy
- Rodzaj mechanizmu mechanizm bujania
- Podłokietniki tak
- Krzyżak stalowy

Wymiary:

wysokość całkowita (cm) 118-126

Wysokość siedziska (cm) 50-60

Głębokość siedziska (cm) 52

Szerokość siedziska (cm) 56

Wysokość oparcia (cm) 74

Wysokość podłokietników nad siedziskiem (cm) 21

Odl. między środkiem zagłówka a siedziskiem (cm) 37

**Zamawiający dopuszcza tolerancję +/- 2 cm od podanych wymiarów.**

**Dostawa na miejsce wraz z rozładunkiem i złożeniem**

Gwarancja: min. 24 miesiące

**Przykładowy model spełniający wymagania zamawiającego to np. Fotel biurowy Brabus, beżowy**