

Znak sprawy: ZAK/2023/01/00103

Zamawiający:

Uniwersytet Rzeszowski
35-959 Rzeszów, al. Rejtana 16c
NIP 813-32-38-822; REGON 691560040

Jednostka organizacyjna Uczelni udzielająca zamówienia:

Instytut Nauk Fizycznych

35-310 Rzeszów, ul. Pigońia 1

Tel. 17 851 85 17, e-mail – sekretariat.inf.cn@ur.edu.pl

ZAPYTANIE OFERTOWE

1. Postępowanie o udzielenie zamówienia prowadzone jest na podstawie Regulaminu udzielania zamówień publicznych w Uniwersytecie Rzeszowskim.
2. Przedmiotem zamówienia jest ~~*robota budowlana~~/*dostawa/*usługa
Dostawa elementów stanowiących uzupełnienie zestawu elementów optycznych i optomechanicznych do prowadzenia wiązki laserowej.
3. Szczegółowy opis przedmiotu zamówienia.

Opis i nazwa elementu	Liczba sztuk
1. Okrągłe osłony montażowe do filtrów optycznych Wymagane parametry: a) Możliwość mocowania filtrów o średnicach 25 – 25,4 mm i grubości 3 mm b) Grubość uchwyty 5 mm c) Średnica uchwyty 30 mm d) Zgodny z ryciną 1 załącznik 2.	22
2. Uchwyt do pozycjonowania kilku filtrów w osłonach montażowych jednocześnie Wymagane parametry: a) Zgodność konstrukcyjna z pozycją nr 1 tabeli b) Możliwość mocowania filtrów w osłonach o średnicy 30 mm i grubości 5 mm c) Zgodny z ryciną 1 załącznik 2.	1
3. Płytki montażowe wiercone Wymagane parametry: a) Grubość 9 - 10 mm b) 3 otwory do połączeń śrubowych z elementami optycznymi c) Co najmniej 2 wiercone szyny przesuwne o wymiarze podłużnym co najmniej 41 mm - do pozycjonowania płytki na stole optycznym d) Zgodny z ryciną 2 załącznik 2.	4

<p>4. Stalowy pręt podtrzymujący elementy optyczne</p> <p>Wymagane parametry:</p> <p>a) Długość 150 - 154 mm</p> <p>b) Średnica 12 – 13 mm (ale kompatybilna z mocowaniami z pozycji 5 tabeli)</p> <p>c) Wykonane ze stali nierdzewnej</p> <p>d) Zakończone króćcem lub śrubą umożliwiającą połączenie z elementem 2 tabeli</p>	4
<p>5. Regulowane mocowanie stalowych prętów</p> <p>Wymagane parametry:</p> <p>a) Możliwość regulacji wysunięcia w pionie stalowych prętów</p> <p>b) Zgodność konstrukcyjna z pozycją 4 tabeli</p> <p>c) Długość 95 – 105 mm</p>	4
<p>6. Okrągłe uchwyty montażowe do pozycjonowania soczewek optycznych</p> <p>Wymagane parametry:</p> <p>a) Możliwość mocowania soczewek o grubości do 12 mm (przy krawędzi) oraz 18 mm (mierząc w centrum osi optycznej)</p> <p>b) Apertura co najmniej 45 mm</p> <p>c) Możliwość mocowania soczewek o średnicach 50 mm</p>	3
<p>7. Nawiercana płytki montażowa</p> <p>Wymagane parametry:</p> <p>a) Grubość 9 – 10 mm</p> <p>b) Zapewnia min. 10 otworów montażowych M6 x 1</p> <p>c) Zapewnia min. 4 otwory montażowe M3 x 0.5</p> <p>d) Zapewnia min. 8 otworów montażowych M2 x 0.4</p> <p>e) Kompatybilność konstrukcyjna z pozycją 8 tabeli</p>	1
<p>8. Płytki pozycjonująca zapewniająca regulację położenia w płaszczyźnie horyzontalnej</p> <p>Wymagane parametry:</p> <p>a) Możliwość regulacji położenia co najmniej o 10 mm w każdą stronę w płaszczyźnie horyzontalnej</p> <p>b) Maksymalny udźwig min 4 kg</p> <p>c) Możliwość mocowania śrubami do płytki z pozycji 7 tabeli</p>	1

4. Miejsce ~~*wykonywania robót/*dostaw/*świadczenia usług:~~
 Uniwersytet Rzeszowski, Instytut Nauk Fizycznych

5. **Zamawiający wymaga realizacji zamówienia do dnia 24.02.2023 r.**

6. Opis sposobu przygotowywania oferty:

Każdy Wykonawca może złożyć tylko jedną ofertę, np. zgodnie z wzorem Formularza oferty stanowiącego załącznik nr 1 do Zaproszenia, jednak Zamawiający dopuszcza złożenie oferty na innym druk, ale oferta musi obejmować całość oferowanego przedmiotu zamówienia.

Zaleca się, aby oferta była podpisana przez osobę (osoby) uprawnione do składania oświadczeń woli w imieniu Wykonawcy.

Wykonawca może zastrzec najpóźniej do dnia zawarcia umowy w sprawie zamówienia, iż informacje związane z tym zamówieniem stanowią tajemnicę przedsiębiorstwa w rozumieniu art. 11 ust. 4 ustawy z dnia 16 kwietnia 1993 r. o zwalczaniu nieuczciwej konkurencji (t. j. Dz. U. 2003 Nr 153 poz. 1503 z późn. zm.) i nie mogą być udostępnione.

Oferta powinna być sporządzona w języku polskim.

7. Miejsce oraz termin składania ofert

Oferty należy złożyć nie później niż do 16.02.2023 r., godz. 10:00

Oferty należy składać przy użyciu poczty elektronicznej, w formie zeskanowanego dokumentu na adres: sryzner@ur.edu.pl

Oferta winna być oznaczona numerem sprawy, poprzez umieszczenie go w tytule wiadomości.

Oferty złożone po terminie nie będą rozpatrywane.

Osoba uprawniona do kontaktu z Wykonawcami:

mgr inż. Stanisław Ryzner, tel. 17 851 85 70 , e-mail sryzner@ur.edu.pl

Otwarcie ofert nastąpi w dniu 16.02.2023 r., o godz. 12:15

8. Ocena ofert:

Zamawiający dokona oceny ważnych ofert na podstawie następującego kryterium:

*Cena 100%

Zamawiający udzieli zamówienia wykonawcy, którego oferta odpowiadać będzie wszystkim wymaganiom określonym w niniejszym ogłoszeniu i zostanie oceniona jako najkorzystniejsza w oparciu o podane wyżej kryteria oceny ofert.

9. Informacje dotyczące wyboru najkorzystniejszej oferty

O wyborze najkorzystniejszej oferty Zamawiający zawiadomi oferentów za pośrednictwem poczty elektronicznej.

Zamawiający zastrzega sobie prawo do unieważnienia postępowania o udzielenie zamówienia na każdym jego etapie bez podania przyczyny. Z tego tytułu nie przysługują żadne roszczenia wobec Zamawiającego.

Zamawiający zastrzega sobie prawo do nierozpatrywania ofert otrzymanych po terminie.

10. Postanowienia końcowe

Zamówienie realizowane będzie na podstawie zamówienia złożonego Wykonawcy, które poczytuje się za przyjęcie oferty.

Wszelkie koszty związane z przygotowaniem oferty ponosi Wykonawca.

W zakresie nieuregulowanym, zastosowanie mają przepisy Kodeksu cywilnego.

Informacje dodatkowe:

Zgodnie z art. 13 ogólnego rozporządzenia o ochronie danych osobowych – RODO z dnia 27 kwietnia 2016 r. (Dz. Urz. UE L 119 z 04.05.2016) informuję, iż:

1. Administratorem Danych Osobowych jest Uniwersytet Rzeszowski, al. Rejtana 16 C, 35-959 Rzeszów, reprezentowany przez Rektora,
2. Inspektorem Ochrony Danych w Uniwersytecie Rzeszowskim, adres email: iod@ur.edu.pl,
3. Pani/Pana dane osobowe przetwarzane będą w celu związanym z prowadzonym zapytaniem ofertowym na podstawie art. 6 ust. 1 lit. c ogólnego rozporządzenia o ochronie danych osobowych z dnia 27 kwietnia 2016 r.
4. Odbiorcami Pani/Pana danych osobowych będą osoby lub podmioty, którym udostępniona zostanie dokumentacja zapytania ofertowego oraz podmioty, którym mamy obowiązek przekazywania danych na gruncie obowiązujących przepisów prawa, w tym Urząd Skarbowy, a także podmioty świadczące na Naszą rzecz usługi księgowe, transportowe, dostarczające przesyłki kurierskie i pocztę, uczestnicy prowadzonych przez nas programów i szkoleń, podmiotom zlecającym nam prowadzenie programów i szkoleń.
5. Pani/Pana dane osobowe przechowywane będą przez okres 4 lat
6. Posiada Pani/Pan prawo do: żądania od Administratora Danych dostępu do danych osobowych, prawo do ich sprostowania, usunięcia lub ograniczenia przetwarzania, prawo do wniesienia sprzeciwu wobec przetwarzania, a także prawo do przenoszenia danych

7. Ma Pani/Pan prawo wniesienia skargi do UODO, gdy uzasadnione jest, że Pani/Pana dane osobowe przetwarzane są przez Administratora Danych niezgodnie z ogólnym rozporządzeniem o ochronie danych osobowych z dnia 27 kwietnia 2016 r.
8. Podanie danych osobowych jest wymogiem ustawowym i jest obowiązkowe. Przetwarzanie podanych przez Panią/Pana danych osobowych nie będzie podlegało zautomatyzowanemu podejmowaniu decyzji, w tym profilowaniu, o którym mowa w art. 22 ust. 1 i 4 RODO

Załączniki:

- 1) Formularz oferty – zał. nr 1 do zapytania
- 2) Ryciny techniczne kluczowych elementów – zał. nr 2 do zapytania

Stanisław Ryzner

Podpis osoby upoważnionej, reprezentującej Zamawiającego

**niepotrzebne skreślić*

Znak sprawy: ZAK/2023/01/00103

Załącznik nr 1 do Zapytania ofertowego

Zamawiający:

Uniwersytet Rzeszowski
35-959 Rzeszów, al. Rejtana 16c
NIP 813-32-38-822; REGON 691560040

Jednostka organizacyjna Uczelni udzielająca zamówienia:
Instytut Nauk Fizycznych

Formularz oferty

nazwa wykonawcy

adres wykonawcy

Tel./Fax/e-mail:

NIP

Regon

nr rachunku bankowego

Odpowiadając na Zaproszenie do złożenia oferty - zapytanie ofertowe p/n:
Dostawa elementów stanowiących uzupełnienie zestawu elementów optycznych i optomechanicznych do prowadzenia wiązki laserowej

Oferuję wykonanie przedmiotu zamówienia za:

Cenę nettozł (słownie złotych)
Podatek VAT zł (słownie złotych)
Cenę brutto..... zł (słownie złotych)

Oświadczamy, że:

Termin realizacji zamówienia.....

*Okres gwarancji.....

Cena brutto zawiera wszystkie składniki niezbędne do prawidłowego wykonania przedmiotu zamówienia i jest ostateczna,

*Zapewnia serwis gwarancyjny na oferowany sprzęt.

Termin ważności oferty:

Oświadczam, że wypełniłem obowiązki informacyjne przewidziane w art. 13 lub art. 14 RODO¹⁾ wobec osób fizycznych, od których dane osobowe bezpośrednio lub pośrednio pozyskałem w celu uzyskania niniejszego zapytania ofertowego.

Załączniki:

1. Opis przedmiotu zamówienia*
2. Kosztorys ofertowy*
3.

..... dnia

.....

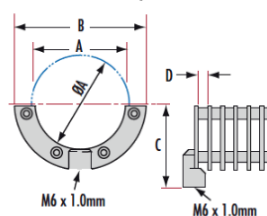
podpis Wykonawcy

Wymagania techniczne do pozycji 1 - 3 tabeli zapytania ofertowego oznaczonego nr sprawy ZAK/2023/01/00103

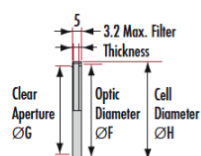
Filter Holder Dimensions (see diagram below)						
Stock No.	A	B	C	D	No. of Slots	No. of Cell Slots
#55-006	30mm	50mm	34mm	5mm	4	3
#55-007	50mm	70mm	44mm	5mm	5	5

Mounting Cell Dimensions (see diagram below)			
Stock No.	F	G	H
#56-759	12.7mm	10.2mm	30mm
#55-008	25mm	22.5mm	30mm
#56-760	25.4mm	22.9mm	30mm
#55-009	50mm	47mm	52mm

Multiple Filter Holder

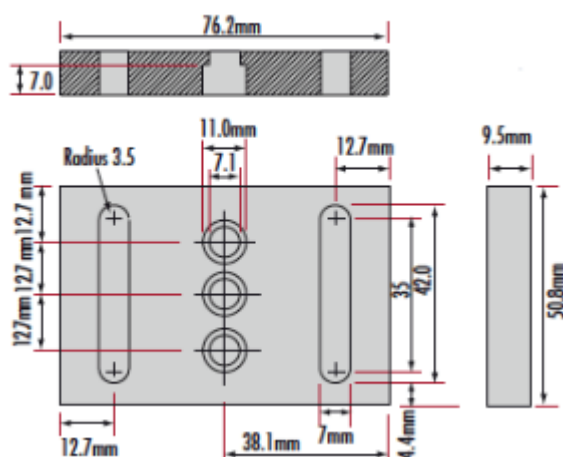


Mounting Cell



Units: mm

Ryc. 1. Parametry techniczne osłon montażowych do filtrów optycznych (pozycja 1 tabeli zapytania ofertowego) oraz uchwytu do mocowania kilku filtrów w osłonach montażowych (pozycja 2 tabeli zapytania ofertowego), wartości w czerwonej ramce określają wymiary A-F z rysunku.



Ryc. 2. Parametry techniczne płytki montażowej (pozycja 3 tabeli zapytania ofertowego).