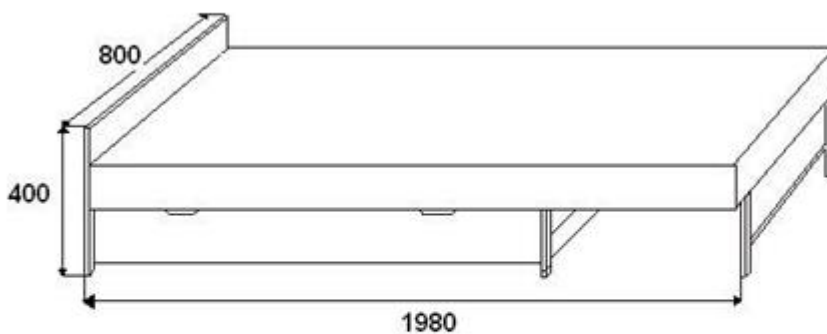


Opis przedmiotu zamówienia

Zadanie nr 1: Dostawa i montaż mebli do DS. Laura i DS. Filon

1. Tapczan na stelażu metalowym:

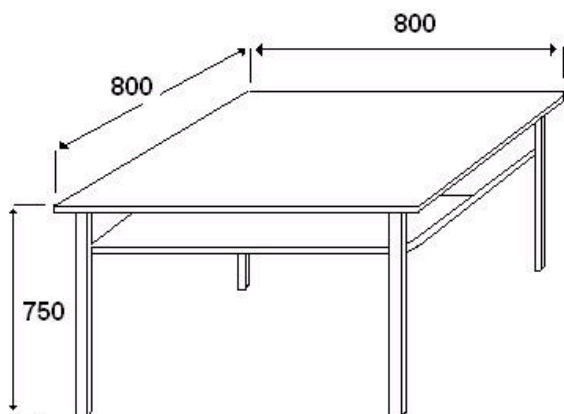
- stan produktu: nowy, nieużywany, gotowy
- jakość produktu: pierwsza
- konstrukcja metalowa w kolorze czarnym,
- na stelaż nakładane (do zdjęcia podczas np. przenoszenia tapczanu) „leżysko” z płyty wiórowej surowej 16-18 mm,
- boki z płyty wiórowej laminowanej /fi18/, kolor orzechowy lub bukowy,
- szuflada na pościel /1 szt./ z uchwytem lub z wycięciem w górnej części szuflady, prowadzona na rolkach sztywnych, przymocowanych pod dnem oraz na bokach szuflady,
- „leżysko” wyłożone pianką poliuretanową z bonellami tapicerowane w kolorze beżowym lub brązowym
- „leżysko” nie jest przykręcone,
- wymiary jak na zdjęciu. Wzór tapczanu do oglądnięcia w DS. Laura i DS. Filon (można wypożyczyć na rewers na czas wykonywania zamówienia po podpisaniu umowy),
- kolor stelaża: czarny malowany proszkowo
- profil metalowy, kwadratowy
- gwarancja minimum 2 lata
- powiadomienie zamawiającego o nadaniu przesyłki minimum 3 dni wcześniej
- czas odbioru towaru /podpisanie protokołu odbiorowego/ minimum 3 dni, do momentu sprawdzenia, że towar odpowiada zamówionemu



2. Stolik świetlicowy :

- stan produktu: nowy, nieużywany, gotowy
- wymiary blatu 80 x 80
- wysokość standardowa /ok.75 cm/
- nogi metalowe malowane proszkowo na czarno
- profil kwadratowy 25x25mm – 30x30mm
- rodzaj materiału: płyta wiórowa laminowana 18mm
- wykończenie: obrzeżem PCV 2mm
- naroża blatu proste
- kolor blatu: buk lub olcha

- jakość produktu: pierwsza
- gwarancja minimum 2 lata
- powiadomienie zamawiającego o nadaniu przesyłki minimum 3 dni wcześniej
- czas odbioru towaru /podpisanie protokołu odbiorowego/ minimum 3 dni, do momentu sprawdzenia, że towar odpowiada zamówionemu

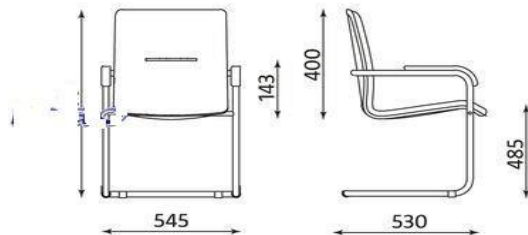


3. Krzesło

- stan produktu: nowy, nieużywany, gotowy
- wymiary siedziska: szer. 51cm/gł. 50cm/ wys.48cm-52cm
- rama krzesła: metalowa, chromowana
- tapicerka: tworzywo sztuczne /skóropodobne/
- nakładki podłokietników również tapicerowane
- kolor: jednolity w odcieniach brązu i szarości /do uzgodnienia wg wzornika kolorów/
- przeszycia tapicerki mocne
- jakość produktu: pierwsza
- gwarancja minimum 2 lata
- produkt powinien posiadać Atest Badań Wytrzymałościowych
- powiadomienie zamawiającego o nadaniu przesyłki minimum 3 dni wcześniej
- czas odbioru towaru /podpisanie protokołu odbiorowego/ minimum 3 dni, do momentu sprawdzenia, że towar odpowiada zamówionemu

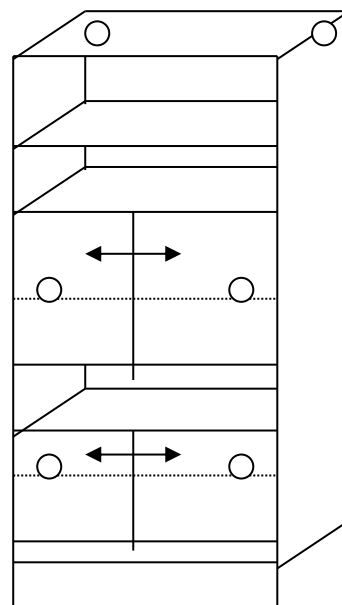


Przykładowy model: Wymiary fotela mogą się różnić o +/-20 mm



4. REGAŁ ŻYWNOŚCIOWY DUŻY

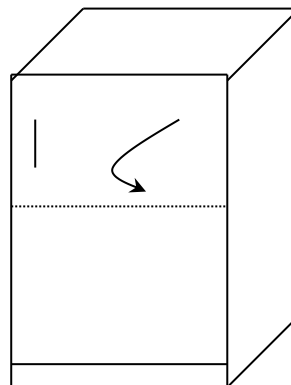
Kolor orzech, płyta laminowana typu K-I, w klasie higieny E- I, obrzeże sztuczne, wysokość 193 cm, głębokość 45cm, długość 90cm, płyta grubości 1,8 cm, wysokość kolejnych półek licząc od góry (bez grubości płyty) 32 i kolejne po 23 cm, drzwi rozsuwane w systemie szynowym, z uchwytemi wewnątrz płyty, wszystkie półki oprócz klejenia łączone ze ściankami śrubami, za drzwiczkami półki ruchome (nakładane na wsporniki), tylna płyta w kolorze płyty wiórowej, u góry regału wzmocnienia metalowe boków z otworami o przekroju 10 w celu przykręcenia regału do ściany. Zakup regału w całości wraz z dyblami o przekroju 12 w ilości 2 stan produktu: nowy, nieużywany, gotowy jakość produktu: pierwsza



gwarancja minimum 2 lata
powiadomienie zamawiającego o nadaniu przesyłki minimum 3 dni wcześniej
czas odbioru towaru /podpisanie protokołu odbiorowego/ minimum 3 dni, do momentu sprawdzenia,
że towar odpowiada zamówionemu

5.REGAŁ ŻYWNOŚCIOWY MAŁY

Kolor orzech, płyta laminowana typu K-I,
w klasie higieny E- I, obrzeże sztuczne,
wysokość 85 cm, głębokość 50cm,
długość 35cm, płyta grubości 1,8 cm,
blat żaroodporny w kolorze
orzechowym wypuszczony do przodu 5 cm,
drzwi na dwóch zawiasach puszkowych,
półka w połowie wysokości na stałe,
wszystkie półki oprócz klejenia łączone
ze ściankami śrubami, cokolik – 5 cm,
uchwyt w drzwiach metalowy lub drewniany
jak na rysunku



stan produktu: nowy, nieużywany, gotowy

jakość produktu: pierwsza

gwarancja minimum 2 lata

powiadomienie zamawiającego o nadaniu przesyłki minimum 3 dni wcześniej

czas odbioru towaru /podpisanie protokołu odbiorowego/ minimum 3 dni, do momentu sprawdzenia,
że towar odpowiada zamówionemu

Zamawiający wymaga, aby dostarczony asortyment był fabrycznie nowy, wolny od wad, umieszczony w opakowaniu zabezpieczającym go przed uszkodzeniami zabrudzeniem lub zawilgoceniem podczas transportu lub składowania.

Zamawiający wymaga dostarczenia całego asortymentu na koszt wykonawcy do D.S. Filon ul. Cichej 4, 35-326 Rzeszów i do DS. Laura ul. Cicha 2, 35-326 Rzeszów a także wniesienie zmontowanie i ustawienie we wskazane miejsce w godzinach pracy UR.

Wybrany Wykonawca dostarczy przedmiot umowy w następujący sposób:

1/ Tapczan 40 szt. do DS. Laura i 10 szt. DS. Filon

2/ Stolik 20 szt. do DS. Laura

3/ Regał żywnościowy duży 10szt. DS. Laura i 5 szt. DS. Filon

4/ Regał żywnościowy mały 20 szt. DS. Laura i 10 szt. DS. Filon

5/ Krzesło 3szt. DS. Filon

Zadanie nr 2. Dostawa pościeli do DS Hilton i DS. Filon

Pozycje od 1-6 dostawa do DS. Filon ul. Cicha 4, 35-326 Rzeszów

Poszewki-300 szt.

Poszwy- 300 szt.

Prześcieradła- 300 szt.

Poduszki – 50 szt.

Kołdry- 70 szt.
Firanki-200 szt.

1.Poszewka na poduszkę:

- stan produktu: nowy, nieużywany
- wymiary: 70x80
- skład: 100% bawełny
- rodzaj materiału: kora nie wymagająca prasowania i krochmalenia
- gramatura materiału: 140g/m²
- kolor: królewskie bordo /wzory/ na białym tle
- wszystkie poszewki w/b w tym samym kolorze
- jakość produktu: pierwsza
- możliwość prania w 60C
- wymagane cechy: niska kurczliwość materiału wolna od zmian i przebarwień po wielokrotnym praniu
- zapinana na guziki
- gwarancja minimum 2 lata
- powiadomienie zamawiającego o nadaniu przesyłki minimum 3 dni wcześniej
- czas odbioru towaru /podpisanie protokołu odbiorowego/ minimum 3 dni, do momentu sprawdzenia, że towar odpowiada zamówionemu

2.Poszwa kołdrę:

- stan produktu: nowy, nieużywany
- wymiary 140 x 200
- skład: 100% bawełny
- gramatura materiału: 140g/m²
- rodzaj materiału: kora nie wymagająca prasowania i krochmalenia
- kolor: królewskie bordo /wzory/ na białym tle
- wszystkie poszwy w/b w tym samym kolorze
- jakość produktu: pierwsza
- możliwość prania w 60C
- wymagane cechy: niska kurczliwość materiału wolna od zmian i przebarwień po wielokrotnym praniu
- zapinana na guziki
- gwarancja minimum 2 lata
- powiadomienie zamawiającego o nadaniu przesyłki minimum 3 dni wcześniej
- czas odbioru towaru /podpisanie protokołu odbiorowego/ minimum 3 dni, do momentu sprawdzenia, że towar odpowiada zamówionemu



3.Prześcieradło

- stan produktu: nowy, nieużywany
- wymiary 160 x 200
- skład: 100% bawełny
- gramatura materiału: 125-135g/m²
- jakość: pierwsza
- kolor: biały

- niska kurczliwość materiału /do 3%/ wolna od zmian i przebarwień po wielokrotnym praniu
- możliwość prania do 95C
- brzegi materiału starannie obszyte
- gwarancja minimum 2 lata
- powiadomienie zamawiającego o nadaniu przesyłki minimum 3 dni wcześniej
- czas odbioru towaru /podpisanie protokołu odbiorowego/ minimum 3 dni, do momentu sprawdzenia, że towar odpowiada zamówionemu



4.Poduszka

- stan produktu: nowy, nieużywany
- wymiary 70 x 80
- skład: półpuch /mieszanka pierza i puchu 30%-70%/
- skład tkaniny: 100% bawełna - inlet
- kolor: różowy
- waga wypełnienia: 1300g
- jakość produktu: pierwsza
- obszycie: lamówką pełniącą rolę uszczelnienia wsypu
- antyalergiczna- w celu wykazania, że produkt jest antyalergiczny do oferty należy dołączyć wpis lub zgłoszenie do Rejestru Wyrobów Medycznych oraz posiadanie oceny klinicznej
- gwarancja minimum 2 lata
- powiadomienie zamawiającego o nadaniu przesyłki minimum 3 dni wcześniej
- czas odbioru towaru /podpisanie protokołu odbiorowego/ minimum 3 dni, do momentu sprawdzenia, że towar odpowiada zamówionemu



5.Koldra

- stan produktu: nowy, nieużywany
- wymiary 140 x 200
- skład: włókna silikonowe Hollow
- skład tkaniny: 100% bawełna
- kolor: wielobarwne
- waga wypełnienia: 1200-1500g
- jakość produktu: pierwsza
- obszycie: lamówką pełniącą rolę uszczelnienia
- antyalergiczna, w celu wykazania, że produkt jest antyalergiczny do oferty należy dołączyć wpis lub zgłoszenie do Rejestru Wyrobów Medycznych oraz posiadanie oceny klinicznej
- powiadomienie zamawiającego o nadaniu przesyłki minimum 3 dni wcześniej
- czas odbioru towaru /podpisanie protokołu odbiorowego/ minimum 3 dni, do momentu sprawdzenia, że towar odpowiada zamówionemu
- Gwarancja min. 12 miesięcy.



6.Firanka

- stan produktu: nowa, nieużywana
- jakość produktu: pierwsza
- wymiary: szer. 260cm wys. 180cm
- tkanina: materiał firankowy, żakard, 100% poliester
- góra firany podwinięta i obszyta na szer. 2,5cm
- boki firanki podwinięte i obszyte na szer. 2cm
- kolor: biały z wzorami /do uzgodnienia z zamawiającym/
- gwarancja minimum 2 lata
- powiadomienie zamawiającego o nadaniu przesyłki minimum 3 dni wcześniej
- czas odbioru towaru /podpisanie protokołu odbiorowego/ minimum 3 dni, do momentu sprawdzenia, że towar odpowiada zamówionemu



Dostawa pościeli do DS. Hilton ul. Ćwiklińskiej 2, 35-601, Rzeszów

Poszwa – 100 szt.

Poszewka – 100 szt.

Prześcieradło – 100 szt.

Ręczniki – 100 szt.

7. Poszwa 160x200 cm

Tkanina - Skład: 100% bawełna, gramatura 145+/-8g/m2. (tkanina np. milos)

kurczliwość do 4%

Pościel o splocie satynowo- atlasowym.

Pościel powinna posiadać wysoką odporność wybarwień i wytrzymałość na działanie czynników mechanicznych.

Zachowania stałych wymiarów gotowej konfekcji przez cały czas użytkowania. (technologiczne wykurczanie tkanin)

Możliwość prania w temperaturze 60 stopni i suszenia w suszarce bębnowej.

Możliwość bielenia dowolnymi środkami utleniającymi oraz czyszczenie chemiczne.

PASY 2cm PASY 2cm PASY 2cm PASY 2cm

Zakładka 30 cm

Kolor łosoś 100 szt.

Do oferty należy dołączyć kartę produktu wydaną przez producenta wyrobu, zawierającą informację o parametrach danego materiału.

Wzory i kolory tkanin min 6 szt. (20cmx20cm)

Gwarancja min. 12 miesięcy.

8.Poszewka 80x70 cm

Tkanina - Skład: 100% bawełna, gramatura 145+/-8g/m2. (tkanina np. milos)

Kurczliwość do 4%

Pościel o splocie satynowo- atlasowym.

Pościel powinna posiadać wysoką odporność wybarwień i wytrzymałość na działanie czynników mechanicznych.

Zachowania stałych wymiarów gotowej konfekcji przez cały czas użytkowania. (technologiczne wykurczanie tkanin)

Możliwość prania w temperaturze 60 stopni i suszenia w suszarce bębnowej.

Możliwość bielenia dowolnymi środkami utleniającymi oraz czyszczenie chemiczne.

PASY 2cm PASY 2cm PASY 2cm PASY 2cm

Zakładka 20 cm

Kolor łosoś 100 szt.

Do oferty należy dołączyć kartę produktu wydaną przez producenta wyrobu, zawierającą informację o parametrach danego materiału.

Wzory i kolory tkanin min 6 szt. (20cmx20cm)

Gwarancja min. 12 miesięcy.

9.Prześcieradła 160x200cm

Tkanina - Skład: 100% bawełna, gramatura 145+/-8g/m2. (tkanina np. milos)

Kurczliwość do 4%

Pościel o splocie satynowo- atlasowym.

Pościel powinna posiadać wysoką odporność wybarwień i wytrzymałość na działanie czynników mechanicznych.

Zachowania stałych wymiarów gotowej konfekcji przez cały czas użytkowania. (technologiczne wykurczanie tkanin)

Możliwość prania w temperaturze 60 stopni i suszenia w suszarce bębnowej.

Możliwość bielenia dowolnymi środkami utleniającymi oraz czyszczenie chemiczne.

PASY 2cm PASY 2cm PASY 2cm PASY 2cm

Kolor łosoś (100 szt.)

Wzory i kolory tkanin min 6 szt. (20cmx20cm)

Gwarancja min. 12 miesięcy.

10.Ręczniki frotte 70x140cm

Bawełna 100%

Gramatura 500g/m²

Dwustronne, charakteryzujące się wytrzymałością mechaniczną i chłonnością wody. Możliwość wielokrotnego prania i suszenia w suszarkach mechanicznych. Obszyte podwójnym szwem z czterech stron.

Temperatura prania 95 °C

Kolor łosoś 100 szt.

Do oferty należy dołączyć charakterystykę wyrobu wydaną przez producenta.

Wzory i kolory ręczników min 6 szt. (20cmx20cm)

Gwarancja min. 12 miesięcy.

Warunki do spełnienia przez wykonawców:

- Zamawiający wymaga, aby dostarczony asortyment był fabrycznie nowy, wolny od wad, umieszczony w opakowaniu zabezpieczającym go przed uszkodzeniami zabrudzeniem lub zawilgoceniem podczas transportu lub składowania.
- Zamawiający wymaga, aby każda sztuka asortymentu miała wszywkę zawierającą: skład surowca, wymiary, temperaturę prania.
- Zamawiający wymaga dostarczenia całego asortymentu na koszt dostawcy pozycje od 1-6 do D.S. Filon 4, 35-326 Rzeszów, pozycje od 7-10 do D.S. Hilton ul. Ćwiklińskiej 2, 35-601, Rzeszów a także wniesienie we wskazane miejsce w godzinach pracy UR.
- Zamawiający uzna zrealizowanie dostawy po podpisaniu przez Strony bez uwag protokołu odbioru, co będzie stanowić podstawę wystawieni faktury VAT.
- Wykonawca na oferowany asortyment udzieli minimum 12 miesięcy gwarancji i 12 miesięcy rękojmi.
- W przypadku stwierdzenia przy odbiorze, że dostarczony asortyment posiada widoczne uszkodzenia, jest niezgodny z zamówieniem lub są braki ilościowe, Wykonawca w terminie 3 dni roboczych zobowiązuje się wymienić asortyment na nowy wolny od wad.
- W przypadku wystąpienia podczas użytkowania (w okresie gwarancji) wad w dostarczonym asortymencie, Wykonawca zobowiązany jest do wymiany wadliwego asortymentu na nowy, wolny od wad na własny koszt i ryzyko, w terminie 7 dni roboczych licząc od dnia przekazania pisemnej reklamacji.
- Kolory do ostatecznej akceptacji po podpisaniu umowy do kierownika DS. Merkury DS. Hilton.
- Termin zapłaty do 30 dni po prawidłowo wystawionej fakturze przez Wykonawcę.