



ZP/UR/61/2014

Załącznik nr 1.1 do SIWZ

SZCZEGÓŁOWY OPIS PRZEDMIOTU ZAMÓWIENIA (parametry i wymagania minimalne)

Dostawa urządzenia do rapid prototyping z oprogramowaniem i wyposażeniem – oprogramowanie z wyposażeniem i sprzętu komputerowego wraz z wyposażeniem i oprogramowania dla jednostki Uniwersytetu Rzeszowskiego w ramach projektu pn. „Centrum Innowacyjnych Technologii”

Zadanie nr 1: Dostawa urządzenia do rapid prototyping z oprogramowaniem i wyposażeniem – oprogramowanie z wyposażeniem dla jednostki Uniwersytetu Rzeszowskiego w ramach projektu pn. „Centrum Innowacyjnych Technologii” o następujących parametrach minimalnych: 1 komplet

Opis przedmiotu zamówienia:

Dostawa, instalacja, bezpłatny instruktaż w zakresie obsługi i uruchomienie oprogramowania komputerowego dla potrzeb inżynierii biomedycznej spełniającego kryteria ogólne oraz szczegółowe:

OPIS PODSTAWOWYCH PARAMETRÓW

1. Parametry i funkcje oprogramowania:

a) Oprogramowanie powinno zawierać co najmniej:

- Moduł umożliwiający segmentację struktur anatomicznych, tworzenie modeli 3D oraz ich eksport do formatu .stl (w tym zapewniający następujące funkcje: import obrazów medycznych, przetwarzanie obrazów (filtrowanie, przycinanie i dzielenie), segmentację przy użyciu dostępnych narzędzi, przetwarzanie obrazów 2D na modele 3D, optymalizację modelu poprzez wygładzanie i zamykanie otworów, pomiary długości i kątów na obrazach 2D i modelach 3D, eksport modeli w formacie .stl).
- Moduł umożliwiający uzyskanie szczegółowej informacji o anatomii i występującej patologii, który pozwoli także na dopasowywanie prymitywów geometrycznych do kształtów struktur anatomicznych (w tym zapewniający następujące funkcje: obliczanie pól przekroju i objętości obiektów, dopasowywanie do struktur anatomicznych trójwymiarowych obiektów geometrycznych, porównywanie kształtu modeli 3D, wyznaczanie linii środkowych, identyfikację parametrów naczyń krwionośnych takich jak: średnica, krzywizna, krętość).
- Moduł pozwalający na przeprowadzanie wizualizacji i symulacji skomplikowanych operacji chirurgicznych (w tym zapewniający następujące funkcje: przeprowadzanie symulacji chirurgicznych z możliwością wirtualnych cięć, importowanie i pozycjonowanie implantów, wizualizację implantów na przekrojach obrazów, wskazywanie i eksport punktów orientacyjnych, tworzenie wirtualnych nerwów).
- Moduł pozwalający na stosowanie narzędzi projektowych z przeznaczeniem do zastosowań anatomicznych umożliwiający tworzenie spersonalizowanych implantów (w tym zapewniający następujące funkcje: projektowanie implantów dla konkretnego pacjenta, wykonywanie operacji na modelach 3D: operacje Boolowskie, wyciągnięcia, dodawanie otworów, używanie szkiców i krzywych do projektowania złożonych obiektów, przycinanie wygładzanie, uwypuklanie obiektów, import plików CAD i łączenie ich z modelami struktur anatomicznych).
- Moduł pozwalający na przygotowanie geometrii do eksportu do programów CAD (w tym zapewniający następujące funkcje: konwersja formatu .stl na .igs, eksport modeli anatomicznych do oprogramowania CAD).
- Moduł umożliwiający przygotowanie wysokiej jakości siatek elementów skończonych służących jako dane wyjściowe do symulacji komputerowych (w tym zapewniający następujące funkcje: tworzenie modeli (powierzchniowych i objętościowych) elementów skończonych do symulacji FEA i CFD, możliwość kontroli wielkości elementów zarówno globalnie jak i lokalnie, tworzenie granic powierzchni/ oddzielanie powierzchni, możliwość automatycznej segmentacji materiałowej na podstawie poziomów szarości obrazów, tworzenie wieloczęściowych zespołów modeli, eksport modeli do formatów CAD).

b) Wersja akademicka oprogramowania – licencja bezterminowa.

Powyższe wymagania spełnia np. oprogramowanie Mimics Innovation Suite.

c) Dodatkowe wymagania:

1. Komputer z monitorem:

- Procesor wraz z wysokowydajnym wentylatorem. Zamawiający wymaga, by wynik testu Passmark CPU Mark Single CPU Systems nie był mniejszy niż 21055 (<http://www.cpubenchmark.net/cpu.php?cpu=Intel+Xeon+E5-2643+v2+%40+3.50GHz&id=2084&cpuCount=2>). Wynik na dzień 03/04/2014.
- Pamięć operacyjna: co najmniej 64 GB pamięci RAM. Zamawiający wymaga by dostęp do pamięci w oferowanym modelu był realizowany z przepustowością nie niższą niż odpowiadająca pamięci DDR3 1866 MHz.
- Karta graficzna: Zintegrowana. Zamawiający wymaga by wynik testu 3DMark (2013) - Cloud Gate Standard Graphics 1280x720 był nie mniejszy niż 2801. (<http://www.videocardbenchmark.net/gpu.php?gpu=Quadro+K4000>). Wynik na dzień 03/04/2014.
- Dysk twardy: min. 4TB (min. SATA III, min 7200 rpm).
- Monitor: min. 24'.
- W zestawie: klawiatura (przewodowa - interfejs USB, standardowy układ klawiszy QUERTY, dodatkowe klawisze multimedialne/internetowe).
- Gwarancja: co najmniej 12 miesięcy.
- Komputer zostanie dostarczony z zainstalowanym oprogramowaniem sterującym pracującym w systemie operacyjnym kompatybilnym z systemem, który posiada Zamawiający (Zamawiający posiada system operacyjny Windows).
- Komputer zostanie dostarczony z zainstalowanym oprogramowaniem według poniższego opisu.
- Specyfikacja oprogramowania biurowo-obliczeniowego, spełniającego wymagania opisane poniżej:

1) *Wymagania odnośnie interfejsu użytkownika:*

a) Pełna polska wersja językowa interfejsu użytkownika z możliwością przełączania wersji językowej interfejsu na język angielski.

b) Prostota i intuicyjność obsługi, pozwalająca na pracę osobom nieposiadającym umiejętności technicznych.

c) Możliwość zintegrowania uwierzytelniania użytkowników z usługą katalogową (Active Directory działającą, u Zamawiającego) – użytkownik raz zalogowany z poziomu systemu operacyjnego stacji roboczej ma być automatycznie rozpoznawany we wszystkich modułach oferowanego rozwiązania bez potrzeby oddzielnego monitorowania go o ponowne uwierzytelnienie się.

2) *Oprogramowanie musi umożliwiać tworzenie i edycję dokumentów elektronicznych w ustalonym formacie, który spełnia następujące warunki:*

a) posiada kompletny i publicznie dostępny opis formatu.

b) ma zdefiniowany układ informacji w postaci XML zgodnie z Tabelą B1 załącznika 2 Rozporządzenia w sprawie minimalnych wymagań dla systemów teleinformatycznych (Dz.U.05.212.1766).

c) umożliwia wykorzystanie schematów XML.

d) wspiera w swojej specyfikacji podpis elektroniczny zgodnie z Tabelą A.1.1 załącznika 2 Rozporządzenia w sprawie minimalnych wymagań dla systemów teleinformatycznych (Dz.U.05.212.1766).

3) *Oprogramowanie musi umożliwiać dostosowanie dokumentów i szablonów do potrzeb instytucji oraz udostępniać narzędzia umożliwiające dystrybucję odpowiednich szablonów do właściwych odbiorców.*

4) *W skład oprogramowania muszą wchodzić narzędzia programistyczne umożliwiające automatyzację pracy i wymianę danych pomiędzy dokumentami i aplikacjami (język makropoleceń, język skryptowy).*

5) *Do aplikacji musi być dostępna pełna dokumentacja w języku polskim.*

6) *Pakiet zintegrowanych aplikacji biurowych musi zawierać:*

a) Edytor tekstów.

b) Arkusz kalkulacyjny.

c) Narzędzie do przygotowywania i prowadzenia prezentacji.

d) Narzędzie do tworzenia i wypełniania formularzy elektronicznych.

e) Narzędzie do tworzenia drukowanych materiałów informacyjnych.

f) Narzędzie do zarządzania informacją prywatą (poczta elektroniczną, kalendarzem, kontaktami i

zadaniami).

g) Narzędzie do tworzenia notatek przy pomocy klawiatury lub notatek odręcznych na ekranie urządzenia typu tablet PC z mechanizmem OCR.

h) Narzędzie komunikacji wielokanałowej stanowiące interfejs do systemu wiadomości błyskawicznych (tekstowych), komunikacji głosowej, komunikacji video.

7) Edytor tekstów musi umożliwiać:

a) Edycję i formatowanie tekstu w języku polskim wraz z obsługą języka polskiego w zakresie sprawdzania pisowni i poprawności gramatycznej oraz funkcjonalnością słownika wyrazów bliskoznacznych i autokorekty.

b) Wstawianie oraz formatowanie tabel.

c) Wstawianie oraz formatowanie obiektów graficznych.

d) Wstawianie wykresów i tabel z arkusza kalkulacyjnego (wliczając tabele przestawne). e) Automatyczne numerowanie rozdziałów, punktów, akapitów, tabel i rysunków.

f) Automatyczne tworzenie spisów treści.

g) Formatowanie nagłówków i stopek stron.

h) Sprawdzanie pisowni w języku polskim.

i) Śledzenie zmian wprowadzonych przez użytkowników.

j) Nagrywanie, tworzenie i edycję makr automatyzujących wykonywanie czynności.

k) Określenie układu strony (pionowa/pozioma).

l) Wydruk dokumentów.

m) Wykonywanie korespondencji seryjnej bazując na danych adresowych pochodzących z arkusza kalkulacyjnego i z narzędzia do zarządzania informacją prywatną.

n) Pracę na dokumentach utworzonych przy pomocy Microsoft Word 2003 lub Microsoft Word 2007 i 2010 z zapewnieniem bezproblemowej konwersji wszystkich elementów i atrybutów dokumentu.

o) Zabezpieczenie dokumentów hasłem przed odczytem oraz przed wprowadzaniem modyfikacji.

p) Wymagana jest dostępność do oferowanego edytora tekstu bezpłatnych narzędzi umożliwiających wykorzystanie go, jako środowiska udostępniającego formularze bazujące na schematach XML z Centralnego Repozytorium Wzorów Dokumentów Elektronicznych, które po wypełnieniu umożliwiają zapisanie pliku XML w zgodzie z obowiązującym prawem.

q) Wymagana jest dostępność do oferowanego edytora tekstu bezpłatnych narzędzi (kontrolki) umożliwiających podpisanie podpisem elektronicznym pliku z zapisanym dokumentem przy pomocy certyfikatu kwalifikowanego zgodnie z wymaganiami obowiązującego w Polsce prawa. Wymagana jest dostępność do oferowanego edytora tekstu bezpłatnych narzędzi umożliwiających wykorzystanie go, jako środowiska udostępniającego formularze i pozwalające zapisać plik wynikowy w zgodzie z Rozporządzeniem o Aktach Normatywnych i Prawnych.

8) Arkusz kalkulacyjny musi umożliwiać:

a) Tworzenie raportów tabelarycznych.

b) Tworzenie wykresów liniowych (wraz linią trendu), słupkowych, kołowych.

c) Tworzenie arkuszy kalkulacyjnych zawierających teksty, dane liczbowe oraz formuły przeprowadzające operacje matematyczne, logiczne, tekstowe, statystyczne oraz operacje na danych finansowych i na miarach czasu.

d) Tworzenie raportów z zewnętrznych źródeł danych (inne arkusze kalkulacyjne, bazy danych zgodne z ODBC, pliki tekstowe, pliki XML, webservice).

e) Obsługę kostek OLAP oraz tworzenie i edycję kwerend bazodanowych i webowych. Narzędzia wspomagające analizę statystyczną i finansową, analizę wariantową i rozwiązywanie problemów optymalizacyjnych.

f) Tworzenie raportów tabeli przestawnych umożliwiających dynamiczną zmianę wymiarów oraz wykresów bazujących na danych z tabeli przestawnych.

g) Wyszukiwanie i zamianę danych.

h. Wykonywanie analiz danych przy użyciu formatowania warunkowego.

i) Nazywanie komórek arkusza i odwoływanie się w formułach po takiej nazwie.

j) Nagrywanie, tworzenie i edycję makr automatyzujących wykonywanie czynności.

k) Formatowanie czasu, daty i wartości finansowych z polskim formatem.

l) Zapis wielu arkuszy kalkulacyjnych w jednym pliku.

m) Zachowanie pełnej zgodności z formatami plików utworzonych za pomocą oprogramowania Microsoft Excel 2003 oraz Microsoft Excel 2007 i 2010, z uwzględnieniem poprawnej realizacji użytych w nich funkcji specjalnych i makropolecień. n) Zabezpieczenie dokumentów hasłem przed odczytem oraz przed wprowadzaniem modyfikacji.

9) Narzędzie do przygotowywania i prowadzenia prezentacji musi umożliwiać:

- a) Przygotowywanie prezentacji multimedialnych.
- b) Prezentowanie przy użyciu projektora multimedialnego.
- c) Drukowanie w formacie umożliwiającym robienie notatek.
- d) Zapisanie jako prezentacja tylko do odczytu.
- e) Nagrywanie narracji i dołączanie jej do prezentacji.
- f) Opatrywanie slajdów notatkami dla prezentera.
- g) Umieszczanie i formatowanie tekstów, obiektów graficznych, tabel, nagrań dźwiękowych i wideo.
- h) Umieszczanie tabel i wykresów pochodzących z arkusza kalkulacyjnego.
- i) Odświeżenie wykresu znajdującego się w prezentacji po zmianie danych w źródłowym arkuszu kalkulacyjnym.
- j) Możliwość tworzenia animacji obiektów i całych slajdów.
- k) Prowadzenie prezentacji w trybie prezentera, gdzie slajdy są widoczne na jednym monitorze lub projektorze, a na drugim widoczne są slajdy i notatki prezentera.
- l) Pełna zgodność z formatami plików utworzonych za pomocą oprogramowania MS PowerPoint 2003, MS PowerPoint 2007 i 2010.

10) Narzędzie do tworzenia i wypełniania formularzy elektronicznych musi umożliwiać:

- a) Przygotowanie formularza elektronicznego i zapisanie go w pliku w formacie XML bez konieczności programowania.
- b) Umieszczenie w formularzu elektronicznym pól tekstowych, wyboru, daty, list rozwijanych, tabel zawierających powtarzające się zestawy pól do wypełnienia oraz przycisków.
- c) Utworzenie w obrębie jednego formularza z jednym zestawem danych kilku widoków z różnym zestawem elementów, dostępnych dla różnych użytkowników.
- d) Pobieranie danych do formularza elektronicznego z plików XML lub z lokalnej bazy danych wchodzącej w skład pakietu narzędzi biurowych.
- e) Możliwość pobierania danych z platformy do pracy grupowej.
- f) Przesłanie danych przy użyciu usługi Web (tzw. web service).
- g) Wypełnianie formularza elektronicznego i zapisywanie powstałego w ten sposób dokumentu w pliku w formacie XML.
- h) Podpis elektroniczny formularza elektronicznego i dokumentu powstałego z jego wypełnienia.

11) Narzędzie do tworzenia drukowanych materiałów informacyjnych musi umożliwiać:

- a) Tworzenie i edycję drukowanych materiałów informacyjnych.
- b) Tworzenie materiałów przy użyciu dostępnych z narzędziem szablonów: broszur, biuletynów, katalogów.
- c) Edycję poszczególnych stron materiałów.
- d) Podział treści na kolumny.
- e) Umieszczanie elementów graficznych.
- f) Wykorzystanie mechanizmu korespondencji seryjnej.
- g) Płynne przesuwanie elementów po całej stronie publikacji.
- h) Eksport publikacji do formatu PDF oraz TIFF.
- i) Wydruk publikacji.
- j) Możliwość przygotowywania materiałów do wydruku w standardzie CMYK.

12) Narzędzie do zarządzania informacją prywatną (pocztą elektroniczną, kalendarzem, kontaktami i zadaniami) musi umożliwiać:

- a) Pobieranie i wysyłanie poczty elektronicznej z serwera pocztowego.
- b) Filtrowanie niechcianej poczty elektronicznej (SPAM) oraz określanie listy zablokowanych i bezpiecznych nadawców.
- c) Tworzenie katalogów, pozwalających katalogować pocztę elektroniczną.
- d) Automatyczne grupowanie poczty o tym samym tytule.
- e) Tworzenie reguł przenoszących automatycznie nową pocztę elektroniczną do określonych katalogów bazując na słowach zawartych w tytule, adresie nadawcy i odbiorcy.
- f) Oflagowanie poczty elektronicznej z określeniem terminu przypomnienia.
- g) Zarządzanie kalendarzem.
- h) Udostępnianie kalendarza innym użytkownikom.
- i) Przeglądanie kalendarza innych użytkowników.
- j) Zapraszanie uczestników na spotkanie, co po ich akceptacji powoduje automatyczne wprowadzenie spotkania w ich kalendarzach.
- k) Zarządzanie listą zadań.

- l) zlecenie zadań innym użytkownikom.
- m) Zarządzanie listą kontaktów.
- n) Udostępnianie listy kontaktów innym użytkownikom.
- o) Przeglądanie listy kontaktów innych użytkowników.
- p) Możliwość przysyłania kontaktów innym użytkownikom.

Powyższe wymagania spełnia np. oprogramowanie Microsoft Office 2013 PL w wersji dla edukacji – przy dostawie należy dostarczyć Zamawiającemu pismo z informacją o numerze licencji i numerze autoryzacyjnym niniejszej licencji.

- Z komputerem zostanie dostarczona listwa zabezpieczająca w kolorze preferowanym czarnym, posiadająca min. 5-metrowy przewód zasilający, min. pięć gniazd sieciowych, zabezpieczenie przeciw-przepięciowe, podświetlany wyłącznik sieciowy zabezpieczony przed przypadkowym wyłączeniem oraz laserowa mysz bezprzewodowa przystosowana do długotrwałej pracy poprzez wyprofilowanie. Mysz, oprócz standardowych funkcji wyposażona jest w kółko do przewijania z możliwością szybkiego przewijania oraz w przyciski "w przód i wstecz" z możliwością programowania ich funkcji.

Powyższe wymagania spełnia mysz Logitech M705.

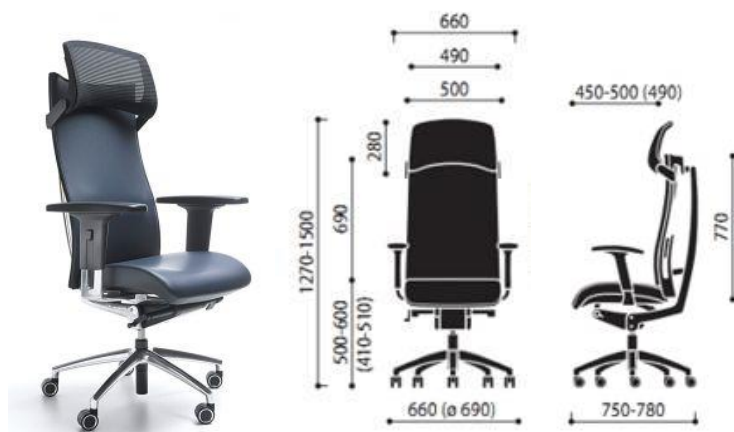
2. Wykonawca dostarczy biurko do pracy, wykonane z płyty meblowej w kolorze klon. Wymiary: 160x70cm, wysokość 75cm. Biurko wyposażone będzie w min. 4 szuflady zamykane centralnie na kluczyk (szuflady po stronie prawej).

Przykładowe zdjęcie poniżej:



Wraz z biurkiem zostanie dostarczony fotel obrotowy o trwałej konstrukcji. Oparcie fotela tapicerowane w kolorze ciemno szarym (lub siatkowe) ergonomicznie wyprofilowane, zbliżone do profilu kręgosłupa, wyposażone w regulowane podparcie odcinka lędźwiowego kręgosłupa. Obszerne, szerokie siedzisko, z możliwością regulacji wysokości, również tapicerowane w kolorze ciemno szarym. Fotel będzie posiadał możliwość płynnej regulacji kąta nachylenia siedziska i oparcia. Podstawa min. pięcioramienna, aluminiowa w kolorze chrom. Podłokietniki regulowane góra dół z nakładką obrotową. Zagłówek wykonany z tworzywa, regulowany, siatkowy.

Przykładowe zdjęcie poniżej:



Powyższe wymagania spełnia np. fotel ACTION.

3. Oprogramowanie musi pochodzić z legalnych źródeł. Dostawca dostarczy Zamawiającemu wszystkie składniki niezbędne do potwierdzenia legalności oferowanego oprogramowania (np. oryginalny nośnik, certyfikat autentyczności itp.).
4. Dostawca przeprowadzi instalację oraz nieodpłatne szkolenie z obsługi oferowanego oprogramowania w ramach dostawy w siedzibie Zamawiającego.
5. Gwarancja na urządzenie co najmniej: 12 miesięcy.

Zadanie nr 2: Dostawa sprzętu komputerowego wraz z wyposażeniem i oprogramowania dla jednostki Uniwersytetu Rzeszowskiego w ramach projektu pn. „Centrum Innowacyjnych Technologii” o następujących parametrach minimalnych:

Pozycja nr 1: Dostawa komputerów przenośnych o następujących parametrach minimalnych: 3 szt.

Lp	Nazwa komponentu	Wymagane minimalne parametry techniczne komputerów
1.	Typ	Komputer przenośny typu notebook z ekranem 17.3" o rozdzielczości: FHD co najmniej (1920x1080) w technologii LED przeciwodblaskowy, jasność min. 200 nitów, kontrast min. 300:1
2.	Zastosowanie	Komputer będzie wykorzystywany jako zaawansowana stacja graficzna dla potrzeb aplikacji biurowych, aplikacji edukacyjnych, aplikacji obliczeniowych, dostępu do internetu oraz poczty elektronicznej, jako lokalna baza danych, stacja programistyczna
3.	Procesor	Procesor klasy co najmniej x86, Zaoferowany procesor musi uzyskiwać w teście Passmark CPU Mark wynik min.: 8625 punktów na dzień 8.04.2014, wynik zaproponowanego procesora musi znajdować się na stronie http://www.cpubenchmark.net – wydruk ze strony należy dołączyć do oferty. W przypadku użycia przez oferenta testów wydajności Zamawiający zastrzega sobie, iż w celu sprawdzenia poprawności przeprowadzenia testów oferent musi dostarczyć zamawiającemu oprogramowanie testujące, oba równoważne porównywalne zestawy oraz dokładny opis użytych testów wraz z wynikami w celu ich sprawdzenia w terminie nie dłuższym niż 3 dni od otrzymania zawiadomienia od zamawiającego.
4.	Pamięć operacyjna RAM	Minimum 32 GB 1600MHz
5.	Parametry pamięci masowej	Min. 750 GB SATA III 7200 RPM + min. 512GB SSD SATA III dedykowane przez producenta sprzętu.
6.	Karta graficzna	Zaoferowana karta graficzna musi uzyskiwać w teście Passmark CPU Mark wynik min.: 2170 punktów na dzień 8.04.2014, wynik zaproponowanej karty graficznej musi znajdować się na stronie http://www.videocardbenchmark.net – wydruk ze strony należy dołączyć do oferty. W przypadku użycia przez oferenta testów wydajności Zamawiający zastrzega sobie, iż w celu sprawdzenia poprawności przeprowadzenia testów oferent musi dostarczyć zamawiającemu oprogramowanie testujące, oba równoważne porównywalne zestawy oraz dokładny opis użytych testów wraz z wynikami w celu ich sprawdzenia w terminie nie dłuższym niż 3 dni od otrzymania zawiadomienia od zamawiającego.
7.	Wyposażenie multimedialne	Karta dźwiękowa zgodna co najmniej z HD oraz wspierająca format DTS, wbudowane głośniki min 2W Wbudowana w obudowę matrycy co najmniej dwa mikrofony wraz z kamerą o rozdzielczości co najmniej 720p HD (1280x720@30fps)
8.	Wymagania dotyczące baterii i zasilania	Co najmniej 8-cell, min. 75Whr, Li-Ion. Bateria objęta 3-letnią gwarancją. Zasilacz o mocy min. 230W
9.	Zgodność z systemami operacyjnymi i standardami	Zgodność z wersją systemu operacyjnego posiadaną przez zamawiającego.
10.	Certyfikaty i standardy	1. Certyfikat ISO9001:2000 dla producenta sprzętu (należy załączyć do dostawy) lub równoważny 2. Certyfikat ISO 14001 dla producenta sprzętu (należy załączyć do dostawy) lub

		<p>równoważny</p> <ol style="list-style-type: none"> 3. Deklaracja zgodności CE (załączyć do dostawy) lub równoważna 4. Potwierdzenie spełnienia kryteriów środowiskowych, w tym zgodności z dyrektywą RoHS Unii Europejskiej o eliminacji substancji niebezpiecznych w postaci oświadczenia (należy załączyć do dostawy) lub równoważny 5. Potwierdzenie kompatybilności komputera na stronie Microsoft Windows Hardware Compatibility List na daną platformę systemową (wydruk ze strony należy załączyć do dostawy) 6. Certyfikat EPEAT na poziomie GOLD lub równoważny Wymagany wpis dotyczący oferowanej stacji dostępowej w internetowym katalogu http://www.epeat.net - dopuszcza się wydruk ze strony internetowej załączony do dostawy Certyfikat EnergyStar 5.0 lub równoważny – komputer musi znajdować się na liście zgodności dostępnej na stronie www.energystar.gov - dopuszcza się wydruk ze strony internetowej załączony do dostawy 7. Możliwość aktualizacji i pobrania sterowników do oferowanego modelu komputera w najnowszych certyfikowanych wersjach przy użyciu dedykowanego darmowego oprogramowania lub bezpośrednio z sieci Internet za pośrednictwem strony www
11.	Ergonomia	Głośność jednostki centralnej mierzona zgodnie z normą ISO 7779 lub równoważną oraz wykazana zgodnie z normą ISO 9296 lub równoważną w pozycji operatora w trybie (IDLE) wynosząca maksymalnie 23dB (wartość do zweryfikowania w dokumentacji technicznej komputera).
12.	Bezpieczeństwo	<ol style="list-style-type: none"> 1. BIOS w standardzie UEFI musi posiadać następujące cechy: <ul style="list-style-type: none"> - możliwość autoryzacji przy starcie komputera każdego użytkownika jego hasłem indywidualnym lub kartą SMART lub przy wykorzystaniu czytnika linii papilarnych - możliwość ustawienia hasła na dysku (drive lock) - dostępna opcja włączenia/wyłączenia portów: USB, eSATA, karty sieciowej, karty audio, czytnika kart pamięci, kamerki internetowej, mikrofonów, głośników, - możliwość blokady/wyłączenia gniazda Express Card, czytnika linii papilarnych, modemu WWAN, modułu bluetooth, WLAN - kontrola sekwencji boot-ujące; - możliwość startu systemu z urządzenia USB oraz karty SD - funkcja blokowania BOOT-owania stacji roboczej z zewnętrznych urządzeń - BIOS musi zawierać nieulotną informację z nazwą producenta, nazwą produktu, jego numerem seryjnym, wersji BIOS, a także informację o: typie zainstalowanego procesora, ilości i typie pamięci RAM, rodzaju układu graficznego. 2. Wbudowany czytnik linii papilarnych 3. Możliwość zapięcia linki typu Kensington 4. Wbudowana w BIOS funkcjonalność pozwalająca na bezpieczne usuwanie danych z dysku twardego 5. Udostępniona bez dodatkowych opłat, pełna wersja oprogramowania, szyfrującego zawartość twardego dysku zgodnie z certyfikatem X.509 lub równoważnym oraz algorytmem szyfrującym np. AES 128 bit lub równoważnym oraz np. AES 256bit lub równoważnym 6. Złącze typu Kensington Lock 7. Wbudowany czytnik Smart Card 8. Komputer musi posiadać zintegrowany w płycie głównej aktywny układ zgodny ze standardem Trusted Platform Module (TPM v 1.2) 9. Obudowa o wzmocnionej konstrukcji, przystosowana do pracy w trudnych warunkach. Konstrukcja laptopa „business- rugged”, według normy Mil-Std-810G lub równoważnej
13.	Zarządzanie	<p>Wbudowana w płytę główną technologia zarządzania i monitorowania komputerem na poziomie sprzętowym działająca niezależnie od stanu czy obecności systemu operacyjnego oraz stanu włączenia komputera podczas pracy na zasilaczu sieciowym AC, posiadająca sprzętowe wsparcie technologii wirtualizacji, wbudowany sprzętowy firewall, zarządzany i konfigurowany z serwera zarządzania oraz niedostępny dla lokalnego systemu OS i lokalnych aplikacji, a także umożliwiająca:</p> <ul style="list-style-type: none"> - monitorowanie konfiguracji komponentów komputera - CPU, pamięć, HDD, wersje BIOS płyty głównej; - zdalną konfigurację ustawień BIOS;

		<ul style="list-style-type: none"> - zdalne przejście konsoli tekstowej systemu, przekierowanie procesu ładowania systemu operacyjnego z wirtualnego CD ROM lub FDD z serwera zarządzającego; - zapis i przechowywanie dodatkowych informacji o wersji zainstalowanego oprogramowania i zdalny odczyt tych informacji (wersja, zainstalowane uaktualnienia, sygnatury wirusów, itp.) z wbudowanej pamięci nieulotnej; - technologia zarządzania i monitorowania komputerem na poziomie sprzętowym powinna być zgodna z otwartymi standardami DMTF WS-MAN 1.0.0 (http://www.dmtf.org/standards/wsman) oraz DASH 1.0.0 (http://www.dmtf.org/standards/mgmt/dash/); - nawiązywanie przez sprzętowy mechanizm zarządzania zdalnego szyfrowanego protokołem SSL/TLS połączenia z predefiniowanym serwerem zarządzającym, w definiowanych odstępach czasu, w przypadku wystąpienia predefiniowanego zdarzenia lub błędu systemowego (tzw. platform event) oraz na żądanie użytkownika z poziomu BIOS; - wbudowany sprzętowo log operacji zdalnego zarządzania, możliwy do kasowania tylko przez upoważnionego użytkownika systemu sprzętowego zarządzania zdalnego.
14.	Warunki gwarancji	<p>Minimum 3-letnia gwarancja świadczona na miejscu u klienta Czas reakcji serwisu - do końca następnego dnia roboczego</p>
15.	Wymagania dodatkowe	<ol style="list-style-type: none"> 1. Wbudowane porty i złącza: min. 1 x VGA, min. 1 x Display Port v1.2, min. 1 x Thunderbolt, min. 1 szt USB 2.0, min. 3 szt USB 3.0 w tym 1 szt dosilona, RJ-45, min. 1 x złącze audio COMBO słuchawkowo/mikrofonowe, min. czytnik kart multimedialnych SD/SDHC/SDXC, min. czytnik Smart Card, Express Card 54mm, min. złącze do podłączenia dodatkowej baterii nie zajmującej złącza stacji dokującej, złącze stacji dokującej. 2. Karta sieciowa co najmniej LAN 10/100/1000 Ethernet RJ 45 zintegrowana z płytą główną oraz co najmniej WLAN 802.11 a/b/g/n (ilość anten: min. 2x2), zintegrowany z płytą główną lub w postaci wewnętrznego modułu min. mini-PCI Express. 3. Klawiatura podświetlana (układ US -QWERTY), min. 102 klawisze z wydzieloną strefą klawiszy numerycznych. Touchpad. Poinstick 4. Wbudowany moduł Bluetooth min. 4.0 5. Wbudowany czytnik linii papilarnych 6. Napęd optyczny DVD +/- RW DL. Dołączone oprogramowanie do nagrywania i odtwarzania. 7. Możliwość telefonicznego sprawdzenia konfiguracji sprzętowej komputera oraz warunków gwarancji po podaniu numeru seryjnego bezpośrednio u producenta lub jego przedstawiciela. 8. Dołączony nośnik ze sterownikami.
16.	System operacyjny	<p>System operacyjny w wersji polskiej, niewymagający aktywacji za pomocą telefonu lub Internetu. Dopuszczalny jest system operacyjny dla komputerów PC, spełniający następujące wymagania poprzez wbudowane mechanizmy, bez użycia dodatkowych aplikacji:</p> <ol style="list-style-type: none"> 1. Możliwość dokonywania aktualizacji i poprawek systemu przez Internet z możliwością wyboru instalowanych poprawek; 2. Możliwość dokonywania uaktualnień sterowników urządzeń przez Internet – witrynę producenta systemu; 3. Darmowe aktualizacje w ramach wersji systemu operacyjnego przez Internet (niezbędne aktualizacje, poprawki, biuletyny bezpieczeństwa muszą być dostarczane bez dodatkowych opłat) – wymagane podanie nazwy strony serwera WWW; 4. Internetowa aktualizacja zapewniona w języku polskim; 5. Wbudowana zapora internetowa (firewall) dla ochrony połączeń internetowych; zintegrowana z systemem konsola do zarządzania ustawieniami zapory i regułami IP v4 i v6; 6. Zlokalizowane w języku polskim, co najmniej następujące elementy: menu, odtwarzacz multimedialny, pomoc, komunikaty systemowe; 7. Wsparcie dla większości powszechnie używanych urządzeń peryferyjnych (drukarek, urządzeń sieciowych, standardów USB, Plug&Play, Wi-Fi) 8. Funkcjonalność automatycznej zmiany domyślnej drukarki w zależności od sieci, do której podłączony jest komputer 9. Interfejs użytkownika działający w trybie graficznym z elementami 3D, zintegrowana z interfejsem użytkownika interaktywna część pulpitu służąca do uruchamiania aplikacji,

które użytkownik może dowolnie wymieniać i pobrać ze strony producenta.

10. Możliwość zdalnej automatycznej instalacji, konfiguracji, administrowania oraz aktualizowania systemu;
11. Zabezpieczony hasłem hierarchiczny dostęp do systemu, konta i profile użytkowników zarządzane zdalnie; praca systemu w trybie ochrony kont użytkowników.
12. Zintegrowany z systemem moduł wyszukiwania informacji (plików różnego typu) dostępny z kilku poziomów: poziom menu, poziom otwartego okna systemu operacyjnego; system wyszukiwania oparty na konfigurowalnym przez użytkownika module indeksacji zasobów lokalnych.
13. Zintegrowane z systemem operacyjnym narzędzia zwalczające złośliwe oprogramowanie; aktualizacje dostępne u producenta nieodpłatnie bez ograniczeń czasowych.
14. Funkcje związane z obsługą komputerów typu TABLET PC, z wbudowanym modułem „uczenia się” pisma użytkownika – obsługa języka polskiego.
15. Funkcjonalność rozpoznawania mowy, pozwalającą na sterowanie komputerem głosowo, wraz z modułem „uczenia się” głosu użytkownika.
16. Zintegrowany z systemem operacyjnym moduł synchronizacji komputera z urządzeniami zewnętrznymi.
17. Wbudowany system pomocy w języku polskim;
18. Certyfikat producenta oprogramowania na dostarczany sprzęt;
19. Możliwość przystosowania stanowiska dla osób niepełnosprawnych (np. słabo widzących);
20. Możliwość zarządzania stacją roboczą poprzez polityki – przez politykę rozumiemy zestaw reguł definiujących lub ograniczających funkcjonalność systemu lub aplikacji;
21. Wdrażanie IPSEC oparte na politykach – wdrażanie IPSEC oparte na zestawach reguł definiujących ustawienia zarządzanych w sposób centralny;
22. Automatyczne występowanie i używanie (wystawianie) certyfikatów PKI X.509;
23. Wsparcie dla logowania przy pomocy smartcard;
24. Rozbudowane polityki bezpieczeństwa – polityki dla systemu operacyjnego i dla wskazanych aplikacji;
25. System posiada narzędzia służące do administracji, do wykonywania kopii zapasowych polityk i ich odtwarzania oraz generowania raportów z ustawień polityk;
26. Wsparcie dla Sun Java i .NET Framework 1.1 i 2.0 i 3.0 – możliwość uruchomienia aplikacji działających we wskazanych środowiskach;
27. Wsparcie dla JScript i VBScript – możliwość uruchamiania interpretera poleceń;
28. Zdalna pomoc i współdzielenie aplikacji – możliwość zdalnego przejęcia sesji zalogowanego użytkownika celem rozwiązania problemu z komputerem;
29. Rozwiązanie służące do automatycznego zbudowania obrazu systemu wraz z aplikacjami. Obraz systemu służyć ma do automatycznego upowszechnienia systemu operacyjnego inicjowanego i wykonywanego w całości poprzez sieć komputerową;
30. Rozwiązanie ma umożliwiać wdrożenie nowego obrazu poprzez zdalną instalację;
31. Graficzne środowisko instalacji i konfiguracji;
32. Transakcyjny system plików pozwalający na stosowanie przydziałów (ang. quota) na dysku dla użytkowników oraz zapewniający większą niezawodność i pozwalający tworzyć kopie zapasowe;
33. Zarządzanie kontami użytkowników sieci oraz urządzeniami sieciowymi tj. drukarki, modemy, woluminy dyskowe, usługi katalogowe
34. Udostępnianie modemu;
35. Oprogramowanie dla tworzenia kopii zapasowych (Backup); automatyczne wykonywanie kopii plików z możliwością automatycznego przywrócenia wersji wcześniejszej;
36. Możliwość przywracania plików systemowych;
37. System operacyjny musi posiadać funkcjonalność pozwalającą na identyfikację sieci komputerowych, do których jest podłączony, zapamiętywanie ustawień i przypisywanie do min. 3 kategorii bezpieczeństwa (z predefiniowanymi odpowiednio do kategorii ustawieniami zapory sieciowej, udostępniania plików itp.)
38. Możliwość blokowania lub dopuszczania dowolnych urządzeń peryferyjnych za pomocą polityk grupowych (np. przy użyciu numerów identyfikacyjnych sprzętu).

Powyższe wymagania spełnia np. system operacyjny Windows 7 Professional 64bit PL

17.	Oprogramowanie biurowo-obliczeniowe:	<p>Specyfikacja oprogramowania biurowo-obliczeniowego, spełniające wymagania opisane poniżej:</p> <ol style="list-style-type: none"> 1. Wymagania odnośnie interfejsu użytkownika: <ol style="list-style-type: none"> a. Pełna polska wersja językowa interfejsu użytkownika z możliwością przełączania wersji językowej interfejsu na język angielski b. Prostota i intuicyjność obsługi, pozwalająca na pracę osobom nieposiadającym umiejętności technicznych, c. Możliwość zintegrowania uwierzytelniania użytkowników z usługą katalogową (Active Directory działająca, u Zamawiającego) – użytkownik raz zalogowany z poziomu systemu operacyjnego stacji roboczej ma być automatycznie rozpoznawany we wszystkich modułach oferowanego rozwiązania bez potrzeby oddzielnego monitowania go o ponowne uwierzytelnienie się. 2. Oprogramowanie musi umożliwiać tworzenie i edycję dokumentów elektronicznych w ustalonym formacie, który spełnia następujące warunki: <ol style="list-style-type: none"> a. posiada kompletny i publicznie dostępny opis formatu, b. ma zdefiniowany układ informacji w postaci XML zgodnie z Tabelą B1 załącznika 2 Rozporządzenia w sprawie minimalnych wymagań dla systemów teleinformatycznych (Dz.U.05.212.1766), c. umożliwia wykorzystanie schematów XML, d. wspiera w swojej specyfikacji podpis elektroniczny zgodnie z Tabelą A.1.1 załącznika 2 Rozporządzenia w sprawie minimalnych wymaganiach dla systemów teleinformatycznych (Dz.U.05.212.1766). 3. Oprogramowanie musi umożliwiać dostosowanie dokumentów i szablonów do potrzeb instytucji oraz udostępniać narzędzia umożliwiające dystrybucję odpowiednich szablonów do właściwych odbiorców. 4. W skład oprogramowania muszą wchodzić narzędzia programistyczne umożliwiające automatyzację pracy i wymianę danych pomiędzy dokumentami i aplikacjami (język makropoleceń, język skryptowy). 5. Do aplikacji musi być dostępna pełna dokumentacja w języku polskim. 6. Pakiet zintegrowanych aplikacji biurowych musi zawierać: <ol style="list-style-type: none"> a. Edytor tekstów, b. Arkusz kalkulacyjny c. Narzędzie do przygotowywania i prowadzenia prezentacji d. Narzędzie do tworzenia i wypełniania formularzy elektronicznych e. Narzędzie do tworzenia drukowanych materiałów informacyjnych f. Narzędzie do zarządzania informacją prywatną (poczta elektroniczną, kalendarzem, kontaktami i zadaniami) g. Narzędzie do tworzenia notatek przy pomocy klawiatury lub notatek odręcznych na ekranie urządzenia typu tablet PC z mechanizmem OCR. h. Narzędzie komunikacji wielokanałowej stanowiące interfejs do systemu wiadomości błyskawicznych (tekstowych), komunikacji głosowej, komunikacji video. 7. Edytor tekstów musi umożliwiać: <ol style="list-style-type: none"> a. Edycję i formatowanie tekstu w języku polskim wraz z obsługą języka polskiego w zakresie sprawdzania pisowni i poprawności gramatycznej oraz funkcjonalnością słownika wyrazów bliskoznacznych i autokorekty, b. Wstawianie oraz formatowanie tabel c. Wstawianie oraz formatowanie obiektów graficznych d. Wstawianie wykresów i tabel z arkusza kalkulacyjnego (wliczając tabele przestawne) e. Automatyczne numerowanie rozdziałów, punktów, akapitów, tabel i rysunków f. Automatyczne tworzenie spisów treści g. Formatowanie nagłówków i stopek stron h. Sprawdzanie pisowni w języku polskim i. Śledzenie zmian wprowadzonych przez użytkowników j. Nagrywanie, tworzenie i edycję makr automatyzujących wykonywanie czynności k. Określenie układu strony (pionowa/pozioma) l. Wydruk dokumentów m. Wykonywanie korespondencji seryjnej bazując na danych adresowych pochodzących z arkusza kalkulacyjnego i z narzędzia do zarządzania informacją prywatną n. Pracę na dokumentach utworzonych przy pomocy Microsoft Word 2003 lub Microsoft
-----	--------------------------------------	---

	<p>Word 2007 i 2010 z zapewnieniem bezproblemowej konwersji wszystkich elementów i atrybutów dokumentu</p> <p>o. Zabezpieczenie dokumentów hasłem przed odczytem oraz przed wprowadzaniem modyfikacji</p> <p>p. Wymagana jest dostępność do oferowanego edytora tekstu bezpłatnych narzędzi umożliwiających wykorzystanie go, jako środowiska udostępniającego formularze bazujące na schematach XML z Centralnego Repozytorium Wzorów Dokumentów Elektronicznych, które po wypełnieniu umożliwiają zapisanie pliku XML w zgodzie z obowiązującym prawem.</p> <p>q. Wymagana jest dostępność do oferowanego edytora tekstu bezpłatnych narzędzi (kontrolki) umożliwiających podpisanie podpisem elektronicznym pliku z zapisanym dokumentem przy pomocy certyfikatu kwalifikowanego zgodnie z wymaganiami obowiązującego w Polsce prawa. Wymagana jest dostępność do oferowanego edytora tekstu bezpłatnych narzędzi umożliwiających wykorzystanie go, jako środowiska udostępniającego formularze i pozwalające zapisać plik wynikowy w zgodzie z Rozporządzeniem o Aktach Normatywnych i Prawnych.</p> <p>8. Arkusz kalkulacyjny musi umożliwiać:</p> <ol style="list-style-type: none"> Tworzenie raportów tabelarycznych Tworzenie wykresów liniowych (wraz linią trendu), słupkowych, kołowych Tworzenie arkuszy kalkulacyjnych zawierających teksty, dane liczbowe oraz formuły przeprowadzające operacje matematyczne, logiczne, tekstowe, statystyczne oraz operacje na danych finansowych i na miarach czasu. Tworzenie raportów z zewnętrznych źródeł danych (inne arkusze kalkulacyjne, bazy danych zgodne z ODBC, pliki tekstowe, pliki XML, webservice) Obsługę kostek OLAP oraz tworzenie i edycję kwerend bazodanowych i webowych. Narzędzia wspomagające analizę statystyczną i finansową, analizę wariantową i rozwiązywanie problemów optymalizacyjnych Tworzenie raportów tabeli przestawnych umożliwiających dynamiczną zmianę wymiarów oraz wykresów bazujących na danych z tabeli przestawnych Wyszukiwanie i zamianę danych Wykonywanie analiz danych przy użyciu formatowania warunkowego Nazywanie komórek arkusza i odwoływanie się w formułach po takiej nazwie Nagrywanie, tworzenie i edycję makr automatyzujących wykonywanie czynności Formatowanie czasu, daty i wartości finansowych z polskim formatem Zapis wielu arkuszy kalkulacyjnych w jednym pliku. Zachowanie pełnej zgodności z formatami plików utworzonych za pomocą oprogramowania Microsoft Excel 2003 oraz Microsoft Excel 2007 i 2010, z uwzględnieniem poprawnej realizacji użytych w nich funkcji specjalnych i makropoleceń. Zabezpieczenie dokumentów hasłem przed odczytem oraz przed wprowadzaniem modyfikacji <p>9. Narzędzie do przygotowywania i prowadzenia prezentacji musi umożliwiać:</p> <ol style="list-style-type: none"> Przygotowywanie prezentacji multimedialnych, które będą: Prezentowanie przy użyciu projektora multimedialnego Drukowanie w formacie umożliwiającym robienie notatek Zapisanie jako prezentacja tylko do odczytu. Nagrywanie narracji i dołączanie jej do prezentacji Opatrywanie slajdów notatkami dla prezentera Umieszczanie i formatowanie tekstów, obiektów graficznych, tabel, nagrań dźwiękowych i wideo Umieszczanie tabel i wykresów pochodzących z arkusza kalkulacyjnego Odświeżenie wykresu znajdującego się w prezentacji po zmianie danych w źródłowym arkuszu kalkulacyjnym Możliwość tworzenia animacji obiektów i całych slajdów Prowadzenie prezentacji w trybie prezentera, gdzie slajdy są widoczne na jednym monitorze lub projektorze, a na drugim widoczne są slajdy i notatki prezentera Pełna zgodność z formatami plików utworzonych za pomocą oprogramowania MS PowerPoint 2003, MS PowerPoint 2007 i 2010. <p>10. Narzędzie do tworzenia i wypełniania formularzy elektronicznych musi umożliwiać:</p> <ol style="list-style-type: none"> Przygotowanie formularza elektronicznego i zapisanie go w pliku w formacie XML bez
--	--

	<p>konieczności programowania</p> <p>b. Umieszczenie w formularzu elektronicznym pól tekstowych, wyboru, daty, list rozwijanych, tabel zawierających powtarzające się zestawy pól do wypełnienia oraz przycisków.</p> <p>c. Utworzenie w obrębie jednego formularza z jednym zestawem danych kilku widoków z różnym zestawem elementów, dostępnych dla różnych użytkowników.</p> <p>d. Pobieranie danych do formularza elektronicznego z plików XML lub z lokalnej bazy danych wchodzącej w skład pakietu narzędzi biurowych.</p> <p>e. Możliwość pobierania danych z platformy do pracy grupowej.</p> <p>f. Przesłanie danych przy użyciu usługi Web (tzw. web service).</p> <p>g. Wypełnianie formularza elektronicznego i zapisywanie powstałego w ten sposób dokumentu w pliku w formacie XML.</p> <p>h. Podpis elektroniczny formularza elektronicznego i dokumentu powstałego z jego wypełnienia.</p> <p>11. Narzędzie do tworzenia drukowanych materiałów informacyjnych musi umożliwiać:</p> <p>a. Tworzenie i edycję drukowanych materiałów informacyjnych</p> <p>b. Tworzenie materiałów przy użyciu dostępnych z narzędziem szablonów: broszur, biuletynów, katalogów.</p> <p>c. Edycję poszczególnych stron materiałów.</p> <p>d. Podział treści na kolumny.</p> <p>e. Umieszczanie elementów graficznych.</p> <p>f. wykorzystanie mechanizmu korespondencji seryjnej</p> <p>g. Płynne przesuwanie elementów po całej stronie publikacji.</p> <p>h. Eksport publikacji do formatu PDF oraz TIFF.</p> <p>i. Wydruk publikacji.</p> <p>j. Możliwość przygotowywania materiałów do wydruku w standardzie CMYK.</p> <p>12. Narzędzie do zarządzania informacją prywatną (pocztą elektroniczną, kalendarzem, kontaktami i zadaniami) musi umożliwiać:</p> <p>a. Pobieranie i wysyłanie poczty elektronicznej z serwera pocztowego</p> <p>b. Filtrowanie niechcianej poczty elektronicznej (SPAM) oraz określanie listy zablokowanych i bezpiecznych nadawców</p> <p>c. Tworzenie katalogów, pozwalających katalogować pocztę elektroniczną</p> <p>d. Automatyczne grupowanie poczty o tym samym tytule</p> <p>e. Tworzenie reguł przenoszących automatycznie nową pocztę elektroniczną do określonych katalogów bazując na słowach zawartych w tytule, adresie nadawcy i odbiorcy</p> <p>f. Oflagowanie poczty elektronicznej z określeniem terminu przypomnienia</p> <p>g. Zarządzanie kalendarzem</p> <p>h. Udostępnianie kalendarza innym użytkownikom</p> <p>i. Przeglądanie kalendarza innych użytkowników</p> <p>j. Zapraszanie uczestników na spotkanie, co po ich akceptacji powoduje automatyczne wprowadzenie spotkania w ich kalendarzach</p> <p>k. Zarządzanie listą zadań</p> <p>l. Zlecanie zadań innym użytkownikom</p> <p>m. Zarządzanie listą kontaktów</p> <p>n. Udostępnianie listy kontaktów innym użytkownikom</p> <p>o. Przeglądanie listy kontaktów innych użytkowników</p> <p>p. Możliwość przesyłania kontaktów innym użytkownikom.</p> <p><i>Powyższe wymagania spełnia np. oprogramowanie Microsoft Office 2013 PL w wersji dla edukacji – przy dostawie należy dostarczyć Zamawiającemu pismo z informacją o numerze licencji i numerze autoryzacyjnym niniejszej licencji.</i></p>
--	--

18.	Wyposażenie dodatkowe	<p>Wraz z stacją roboczą zostaną dostarczone:</p> <ul style="list-style-type: none"> - listwa zabezpieczająca w kolorze preferowanym czarnym, posiadająca min. 5-metrowy przewód zasilający, min. pięć gniazd sieciowych, zabezpieczenie przeciw-przepięciowe, podświetlany wyłącznik sieciowy zabezpieczony przed przypadkowym wyłączeniem, - laserowa mysz bezprzewodowa przystosowana do długotrwałej pracy poprzez wyprofilowanie. Mysz, oprócz standardowych funkcji wyposażona jest w kółko do przewijania z możliwością szybkiego przewijania oraz w przyciski "w przód i wstecz" z możliwością programowania ich funkcji - mysz do swobodnego poruszania się po aplikacjach 3D. Pozwala na biegłe, intuicyjne powiększanie obrazu, przewijanie obracanie itp. Drażek musi zapewniać minimum 6 swobody ruchu z bardzo czułą kontrolą, co umożliwi kontrolę przy minimalnym wysiłku ze strony ramienia, nadgarstka i dłoni. Urządzenie musi posiadać minimum 2 intuicyjne i symetryczne rozmieszczenie klawisze funkcyjne tak aby było wygodne dla osób zarówno prawo jak i leworęcznych. - min. Patchcord miedziany RJ45 kat. 6, 6 mb, - Torba do przechowywania w kolorze preferowanym czarnym.
-----	-----------------------	--

Powyższe wymagania spełnia np.: HP ZBook 17 i7-4800MQ/32GB RAM/SSD 512+750 HDD/Quardo K3100

Pozycja nr 2: Dostawa manipulatora do poruszania się w przestrzeni projektowej w oprogramowaniu CAD o następujących parametrach minimalnych: 3 szt.

Urządzenie musi być wyposażone w kolorowy wyświetlacz LCD, który pokazuje komendy przypisane poszczególnym klawiszom oraz oferuje natychmiastowe przeglądanie np.: poczty elektronicznej kalendarza i listy zadań, umożliwiając dostęp do ważnych informacji, co daje w pełni zintegrowany proces projektowy z mniejszą liczbą zakłóceń.

Urządzenie musi zapewniać zaawansowaną nawigację 3D: min. Pięć dwufunkcyjnych klawiszy szybkiej nawigacji usprawniających wykrywanie błędów oraz przegląd i prezentację projektów poprzez umożliwienie szybkiego dostępu do następujących widoków: góra i dół, prawa i lewa strona, przód i tył, min. dwa widoki izometryczne, rotacja obiektów o min. 90 stopni zgodnie lub przeciwnie do ruchu wskazówek zegara – w sumie co najmniej 32 standardowe widoki. Krótki nacisk aktywuje pierwotne komendy widoków przypisane do klawisza, naciśnięcie i przytrzymanie klawisza ma włączać wtórne komendy widoków. Klawisze ustawień nawigacji mają oferować uproszczoną i dostosowaną do potrzeb kontrolę, co pozwala włączyć/wyłączyć przesunięcie i zoom, rotację oraz kontrolę według jednej osi.

Urządzenie musi zawierać programowalne Klawisze Funkcyjne: min. Pięć, w pełni programowalnych, dwufunkcyjnych klawiszy ma zapewniać natychmiastowy dostęp do 10 najczęściej używanych komend każdej ze wspieranych aplikacji CAD. Urządzenie ma automatycznie wykrywać aktywną aplikację i przypisywać komendy do klawiszy funkcyjnych – zarówno domyślne, jak i w sposób zaprogramowany.

Urządzenie musi mieć wyprofilowane i miękko wykończone miejsce na nadgarstek, które pozycjonuje rękę ergonomicznie w relacji z drążkiem kontrolera, by gwarantować zrównoważony tok pracy.

Drażek musi zapewniać minimum 6 swobody ruchu z bardzo czułą kontrolą, co umożliwi kontrolę przy minimalnym wysiłku ze strony ramienia, nadgarstka i dłoni.

Urządzenie musi posiadać intuicyjne i symetryczne rozmieszczenie klawisze funkcyjne tak aby było wygodne dla osób zarówno prawo- jak i leworęcznych.

Istotne parametry:

Programowalne klawisze funkcyjne: minimum 31

Wykrywanie aplikacji: Tak

Wyświetlacz LCD: Kolorowy wyświetlacz LCD z asystentem pracy

Obsługa systemów operacyjnych posiadanych przez Zamawiającego

Standardy bezpieczeństwa: co najmniej WHQL USB 2.0 certified RRL VCCI CE BSMI WEEE GOST TUV FCC (Part 15, Class B) CTICK cUL lub równoważne

Waga: nie więcej niż 880 gram

Gwarancja: minimum 3-letnia gwarancja świadczona na miejscu u klienta.

Czas reakcji serwisu - do końca następnego dnia roboczego.



Przykładowe zdjęcie urządzenia:

Powyższe wymagania spełnia np.: HP SpacePilot Pro USB 3D Input Device WH343AA

Pozycja nr 3: Dostawa monitora o następujących parametrach minimalnych: 3 szt.

Rozmiar wyświetlacza (przekątna) min. 68,6 cm (27 cali),

Kąt podglądu: min. 178° w poziomie; 178° w pionie,

Jasność min. 250 cd/m²,

Współczynnik kontrastu min. 1000:1 statyczny; 5000000:1 dynamiczny,

Poziom reakcji max. 7 ms (od szarości do szarości),

Rozdzielczość własna min. 1920 x 1080,

Współczynnik kształtu: Szeroki ekran (16:9),

Funkcje wyświetlacza: funkcja Plug and Play; antyodblaskowy; ustawiane przez użytkownika; wybór języka; menu ekranowe,

Sygnal wejściowy: min. 1 port VGA; min. 1 złącze DVI-D (z obsługą HDCP); min. 1 złącze DisplayPort (z obsługą HDCP),

Zasilanie: napięcie wejściowe: max. 110 - 240V,

Pobór mocy: max. zasilacz 40 W (maks.), 35 W (typowy), 0,5 W (tryb oczekiwania),

Ergonomia: nachylenie: od -5 do +30°; obrót: 360°,

Wyposażenie: zestaw przewodów DisplayPort, HDMI.

Spełniane normy w zakresie sprawności energetycznej: zgodność z normą Energy Star® lub równoważną

Minimum 3-letnia gwarancja świadczona na miejscu u klienta.

Czas reakcji serwisu - do końca następnego dnia roboczego.

Przykładowe zdjęcie urządzenia:



Powyższe wymagania spełnia np.: HP EliteDisplay E271i LED MNT

Pozycja nr 4: Dostawa głośników o następujących parametrach minimalnych: 1 szt.

Głośniki komputerowe w konfiguracji dwóch głośników satelitarnych o mocy RMS min. 2,2W oraz jednego głośnika niskotonowego o mocy RMS min. 4W. Częstotliwość pracy co najmniej od 50Hz do 20 kHz. Głośniki wyposażone w pilot przewodowy, ekranowanie magnetyczne. Głośniki w kolorze preferowanym czarnym.

Gwarancja minimum 12 miesięcy.

Wraz głośnikami zostanie dostarczona:

- listwa zabezpieczająca w preferowanym kolorze czarnym, posiadająca min. 5-metrowy przewód zasilający, min. pięć gniazd sieciowych, zabezpieczenie przeciw-przebiegowe, podświetlany wyłącznik sieciowy zabezpieczony przed przypadkowym wyłączeniem

Przykładowe zdjęcie urządzenia:



Powyższe wymagania spełnia np.: Creative Głośniki Inspire A120

Pozycja nr 5: Dostawa routera bezprzewodowego o następujących parametrach minimalnych: 2 szt.

Bezprzewodowy, gigabitowy router działający zgodnie ze standardem N z prędkością co najmniej 300Mb/s, łączący funkcje przewodowego i bezprzewodowego urządzenia sieciowego. Router stanowi połączenie min. 4 portowego przełącznika oraz routera umożliwiającego współdzielenie łącza internetowego. Urządzenie tworzy szybką sieć bezprzewodową, umożliwiającą transmisję danych wrażliwych na zakłócenia i wymagających dużej przepustowości łącza. Zapewnia to płynną transmisję HD wideo, VoIP, przesyłanie dużych plików oraz działanie gier online. Router wyposażony w port USB umożliwiający podłączenie nośników danych, dzięki czemu są one dostępne dla wszystkich użytkowników sieci.

Specyfikacja techniczna:

min. 4 porty LAN 10/100/1000Mb/s,

min. 1 port WAN 10/100/1000Mb/s,

min. 1 port USB 2.0,

Standardy bezpieczeństwa co najmniej IEEE 802.11n, IEEE 802.11g, IEEE 802.11b,

Antena min. 5 dBi x 3 dołączalna dookólna,

Częstotliwość pracy min. 11n: do 450Mb/s (dynamicznie), 11g: do 54Mb/s (dynamicznie), 11b: do 11Mb/s (dynamicznie),

Czułość odbiornika co najmniej 270M: -68dBm@10% PER; 130M: -68dBm@10% PER; 108M: -68dBm@10% PER; 54M: -68dBm@10% PER; 11M: -85dBm@8% PER; 6M: -88dBm@10% PER; 1M: -90dBm@8% PER,

Funkcje: włączanie/wyłączanie transmisji bezprzewodowej, most WDS, WMM, statystyki transmisji bezprzewodowej,

Szyfrowanie: min. 64/128/152 bitowe szyfrowanie WEP / WPA / WPA2, WPA-PSK / WPA2-PSK, ochrona przed atakami DoS, zaporą sieciową SPI, filtrowanie domen, adresów IP i MAC wiązanie adresów IP i MAC

Wyposażenie: Router, 3 dołączalne anteny dookólne, zasilacz, płyta CD, skrócona instrukcja obsługi, pamięć flash min. 32GB, Patchcord miedziany RJ45 kat. 6, min. 20 mb

Gwarancja min. 12 m-cy.

Powyższe wymagania spełnia np.: Tp-Link TL-WR1043ND

Pozycja nr 6: Dostawa urządzenia wielofunkcyjnego o następujących parametrach minimalnych: 1 szt.

Urządzenie wielofunkcyjne z możliwością drukowania, skanowania, kopiowania oraz faksowania o następujących parametrach minimalnych:

Typ koparki: cyfrowa,

Typ faksu: papier zwykły,

Technologia druku: laser (kolorowy),
Minimalna prędkość kopiowania: 30str/min (mono), 30str/min (kolor),
Minimalna rozdzielczość kopiowania: 600x600dpi (mono), 600x600 dpi (kolor),
Minimalna prędkość drukowania: 30str/min (mono), 30str/min (kolor),
Minimalna rozdzielczość drukowania: 600x600dpi (mono), 600x600 dpi (kolor),
Minimalna prędkość transmisji faksu: 33.6 Kbps,
Minimalna rozdzielczość faksu: 300x300dpi, 204x98dpi, 204x196 dpi,
Minimalna rozdzielczość skanowania: 600x600dpi,
Wyświetlacz min. 8"
Rozmiar oryginału skanowania: co najmniej 101,6x152,4mm (min)-A3/Ledger (297x432mm),
Pojemność podajnika dokumentów min. 100 arkuszy,
Rozmiar nośnika min. 76x127mm - 320x470mm,
Rodzaj nośnika: Folie do przezroczycy, koperty, papier zwykły, etykiety, papier makulaturowy, papier fotograficzny, papier bond, heavy-weight papier, kartki,
Pojemność nośników standardowych: min. 1350 arkuszy,
Pojemność podajnika bocznego min. 100 arkuszy,
Pojemność tac odbiorczych: min.250 arkuszy,
Drukarka wyposażona jest w min. 2 podajniki papieru - na papier A4 oraz A3 co umożliwia drukowanie na wymienionych nośnikach bez konieczności ich przekładania. Dostarczona drukarka musi posiadać pełny komplet materiałów eksploatacyjnych.
Automatyczny dupleks zarówno dla kopiowania jak i drukowania,
Podłączenie do komputera poprzez złącze USB, Gigabit LAN,
Funkcje biurowe: funkcja wysyłania dokumentu, zapisywanie do pamięci flash USB, skanowanie do e-mail, skanowanie do sieci, automatyczny czujnik kartek,
Waga nie przekraczająca 100kg.
Wyposażenie drukarki:
dodatkowy toner kolorowy Cyan/Magenta/ Yellow - wydajność min. 32000str, toner czarny - wydajność min. 40500str, nośnik A3 80g 2 rzy, nośnik A4 80g 10 ryz, listwa zabezpieczająca w kolorze preferowanym czarnym, posiadająca min. 5-metrowy przewód zasilający, min. pięć gniazd sieciowych, zabezpieczenie przeciw-przepięciowe, podświetlany wyłącznik sieciowy zabezpieczony przed przypadkowym wyłączeniem,
Gwarancja:
Minimum 1 rok gwarancji świadczona na miejscu u klienta.
Czas reakcji serwisu - do końca następnego dnia roboczego.
Przykładowe zdjęcie urządzenia:



Powyższe wymagania spełnia np.: LaserJet E-prise 500 Color MFP M775f

Pozycja nr 7: Dostawa dysków zewnętrznych o następujących parametrach minimalnych: 3 szt.

Dysk zewnętrzny o pojemności min. 500GB, przenośny 2,5", zgodny z USB 3.0, waga nie przekraczająca 220 g. W zestawie etui zasuwane na zamek.

Gwarancja:

Minimum 1 rok gwarancji świadczona na miejscu u klienta.

Czas reakcji serwisu - do końca następnego dnia roboczego

Powyższe wymagania spełnia np.: WD Elements Portable 500GB

Pozycja nr 8: Dostawa oprogramowania do analizy i wizualizacji danych o następujących parametrach minimalnych: 4 szt.

1. Obszerny zestaw rodzajów tworzonych wykresów dla prezentacji 2D i 3D z możliwością tworzenia map izolacji w układzie kartezjańskim i biegunowym, wykresów z wielokrotnymi osiami Y, mechanizmem przerywania osi X oraz procedurą zarządzania biblioteką szablonów wykresów.

2. Analiza statystyczna danych obejmująca między innymi wyznaczanie statystyk opisowych, testowanie hipotez, ANOVA (również w wersji "repeated measures"), test nieparametryczne, analiza przeżywalności i krzywe ROC.

3. Analiza danych obejmująca: interpolacje i ekstrapolacje 2D i 3D, różniczkowanie, całkowanie.

4. Liniowe i nieliniowe dopasowanie krzywych z szerokim zestawem wbudowanych modeli, możliwością definiowania własnych funkcji dopasowania oraz modułem zarządzania zestawem wzorców funkcji dopasowania.

5. Procedury dopasowania pików w opcji "single peak fit" i "multiple peak fit".

6. Procedury z grupy "signal processing" (między innymi wygładzanie danych, filtracja FFT, transformacja FFT, przekształcenie falkowe - wavelets, transformacja Hilberta, korelacja) i "image processing" (między innymi regulowanie parametrów obrazu, transformacje arytmetyczne włącznie z filtrami morfologicznymi, konwersje obrazu, transformacje geometryczne, filtry uśredniające i wystrzajające, detekcja krawędzi).

7. Bezpośredni import danych z przyrządów laboratoryjnych poprzez pliki np. ASCII z możliwością definiowania filtrów importu.

8. Definiowanie szablonów wykresów, arkuszy danych, procedur importu danych, procedur analizy danych.

9. Definiowanie wariantów wizualizacji jako środek do szybkiej zmiany formatu rysunku np. zmiana z prezentacji kolorowej na prezentację w odcieniach szarości, podmiana kroju pisma we wszystkich tekstach na rysunku, itp.

10. Dopisywanie procedur w języku skryptowym i w języku C z obszerną biblioteką procedur numerycznych z zakresu algebry liniowej i funkcji specjalnych.

11. Możliwość czytania plików i współpracy z LabView, MATLAB i Mathematica.

12. Dodatkowe procedury o parametrach minimalnych:

- Krótkoczasowa transformata Fourier'a STFT (Short Time Fourier Transform),

- Transformacja Hilberta

- Transformacja 2D oraz filtry bazujące na tej transformacji, korelacja 2D oraz przekształcenie falkowe(Wavelets).

- Analiza i przetwarzanie obrazów(Image Analysis and Processing).

Powyższe wymagania spełnia np. oprogramowanie Origin Pro 9.1 Node-Lock Win Edu

Pozycja nr 9: Dostawa oprogramowania graficznego o następujących parametrach minimalnych: 4 szt.

Pakiet graficzny w języku polskim spełniający funkcje oprogramowanie do projektowania dla początkujących i doświadczonych grafików. Zawiera materiały, profesjonalne narzędzia do projektowania grafiki i witryn internetowych oraz edycji zdjęć. Dzięki temu użytkownik otrzymuje wszystko, co niezbędne do prezentacji własnych pomysłów i uzyskuje nieograniczone możliwości twórcze. Wbudowany system pomocy, szkoleniowe nagrania wideo i profesjonalnie opracowane szablony pozwalają szybko opanować obsługę pakietu.

Zawartość pakietu: Intuicyjna aplikacja do tworzenia ilustracji wektorowych i układów stron

Profesjonalna aplikacja do edycji zdjęć, narzędzie do trasowania, umożliwiające dokładne przekształcanie map bitowych do postaci wektorowej, zaawansowane oprogramowanie do samodzielnego projektowania witryn internetowych, proste w obsłudze narzędzie do przechwytywania zawartości ekranu komputera jednym kliknięciem, narzędzie do błyskawicznego wyszukiwania materiałów, dodatkowy moduł programu do powiększania obrazów cyfrowych, interakcyjne narzędzie do współpracy online.

Obsługa czcionek:

Użytkownik może uzyskiwać profesjonalny wygląd projektów, ponieważ ma do dyspozycji co najmniej 1000 doskonałych czcionek, co najmniej 1000 profesjonalnych zdjęć o wysokiej rozdzielczości, co najmniej 10 000 uniwersalnych obrazków clipart oraz co najmniej 350 profesjonalnych szablonów. Materiały do projektów można wydajnie zorganizować dzięki programowi, który zapewnia błyskawiczne wyszukiwanie materiałów na komputerze, w sieci lokalnej i witrynach internetowych. Zaawansowane możliwości czcionek np. OpenType, takie jak kontekstowe i stylistyczne odmiany, ligatury, ornamenty, kapitaliki czy warianty kaligraficzne, pozwalają na uzyskanie tekstu o atrakcyjnym wyglądzie. Czcionka umożliwiająca pracę na kilku platformach, obsługują wiele wersji językowych, umożliwiającą dostosowywanie znaków. Opcje czcionek będzie można kontrolować z poziomu scentralizowanego menu.

Obsługa kolorów:

Możliwość opracowywania atrakcyjnych projektów przeznaczonych do druku lub publikacji w Internecie dzięki pełnemu zestawowi narzędzi do rysowania, trasowania map bitowych, edycji zdjęć i grafik internetowych. Łatwe zarządzanie stylami i kolorami z użyciem okien dokonywanych właściwości oraz wygodnych funkcji, takich jak zestawy stylów czy harmonie kolorów. Łatwe przygotowywanie uzupełniających palet kolorów specyficznych dla projektu. Narzędzia pozwalają łączyć style kolorów w harmonie i zbiorczo modyfikować kolory. Ponadto narzędzie analizuje kolory i barwy w celu uzyskania uzupełniających palet kolorów.

Narzędzia do kształtowania grafiki wektorowej:

Program umożliwiający dodawanie efektów artystycznych w grafikach wektorowych. Program udostępnia co najmniej cztery narzędzia do kształtowania grafiki, oferując nowe możliwości twórcze przy dopracowywaniu obiektów wektorowych. Posiadający narzędzia, które umożliwią ukształtowanie obiektu poprzez rozciąganie lub tworzenie wcięć konturu, narzędzia które umożliwią stosowanie efektu wiru do obiektów, narzędzia służące do kształtowania krzywych przez przybliżanie lub oddalanie węzłów.

Narzędzia styli obiektów:

Program umożliwiający łatwe zarządzanie stylami i kolorami. Okno dialogowe udostępnia Style obiektu w jednym miejscu i narzędzia do tworzenia stylów i zarządzania nimi. Użytkownik może stosować w obiektach style obejmujące kontur, wypełnienie, akapit, znak czy ramkę tekstu. Ulubione style można grupować w zestawach, dzięki czemu użytkownik ma możliwość szybkiego, jednoczesnego formatowania wielu obiektów. Można także stosować domyślne zestawy stylów, co pozwala zredukować liczbę wykonywanych czynności i skrócić czas pracy.

Narzędzia do przygotowania układu strony:

Program umożliwiający rezerwację miejsca na tekst lub grafikę, korzystając z pustych ramek. Program posiadający narzędzie generujące tekst zastępczy, aby po utworzeniu modelu układu strony, przekonać się, jak tekst będzie się prezentować. Program umożliwiający dodawanie numerów stron.

Dodatkowe funkcje:

Program umożliwiający bezproblemowe tworzenie profesjonalnie wyglądających witryn, projektowanie stron i zarządzanie zasobami internetowymi. Kreator witryn, szablony, obsługa metodą przeciągania i upuszczania oraz bezproblemowa integracja z kodem typu XHTML, CSS, JavaScript i XML.

Powyższe wymagania spełnia np. oprogramowanie CorelDraw Graphics Suite X6 PL

Pozycja nr 10: Dostawa oprogramowania do projektowania o następujących parametrach minimalnych: 1 szt. z licencją na 4 stanowiska

Oprogramowanie do projektowania 2D i 3D w wersji edukacyjnej z licencją na 4 stanowiska dla uczelni wyższej. Oprogramowanie działające w systemach operacyjnych posiadanych przez zamawiającego (Windows 8 64 bit lub Windows 7 64 bit). Oprogramowanie powinno zawierać polecenia i funkcje do projektowania mechanicznego z bibliotekami części, do projektowania i rozkłady konstrukcji z blach, do projektowania form wtryskowych, do projektowania złożeń, do projektowania architektonicznego i budowlanego posiadające funkcje do obliczeń i analizy konstrukcji budowlanych, do tworzenia projektów inżynierii lądowej z możliwością modelowania terenu oraz modelowania i wizualizowania infrastruktury z obiektów 2D, do wizualizacji i animacji projektów 3D posiadające technologię ActivShade. Oprogramowanie ma możliwość zakupu licencji jednostanowiskowych lub sieciowych oraz możliwość zakupu aktualizacji w formie subskrypcji. Wsparcie techniczne min. 1 rok.

Powyższe wymagania spełnia np. oprogramowanie Autodesk Education Master Suite 2014 New SLM

Pozycja nr 11: Dostawa wyposażenia dodatkowego o następujących parametrach minimalnych: 1 zestaw

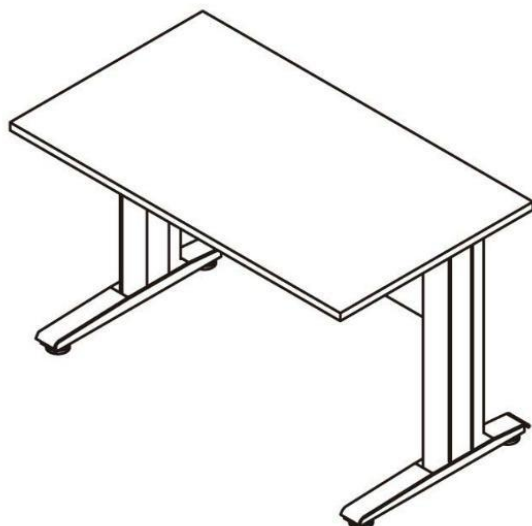
Skład zestawu

- a) Stoły seminaryjne 14 szt.

Stoły seminaryjne o wymiarach: długość 138cm, szerokość 80cm, wysokość 75cm. Błat stołu wykonany z płyty meblowej w kolorze klon o grubości min. 36mm. Konstrukcja stołu stelażowa

z zabudową z tyłu wykonaną z płyty o grubości 18mm w kolorze klon. Stelaż stołu asymetryczny stalowy malowany w kolorze preferowanym szarym.

Przykładowy wygląd stołu:



b) Krzesła konferencyjne 28 szt.

Wraz z stołami zostanie dostarczone 28szt. krzeseł konferencyjnych na metalowej ramie w kolorze preferowanym czarnym. Siedzisko i oparcie są tapicerowane w kolorze niebieskim,

c) Osłonki 4 szt.

4 osłony przeciwsłoneczne montowane do nadproży okien o szerokości 200cm i długości min. 210cm w kolorze niebieskim.

UWAGA:

Oferowane elementy wchodzące w skład niniejszego opisu muszą być fabrycznie nowe. Dostawa obejmuje dostarczenie, wniesienie, montaż (o ile jest wymagany; w uzgodnieniu z Zamawiającym) wszystkich elementów, instalację, uruchomienie oraz konfigurację oprogramowania. Wykonawca zobowiązany jest do przeprowadzenia podstawowego szkolenia z obsługi i eksploatacji dostarczonych urządzeń.