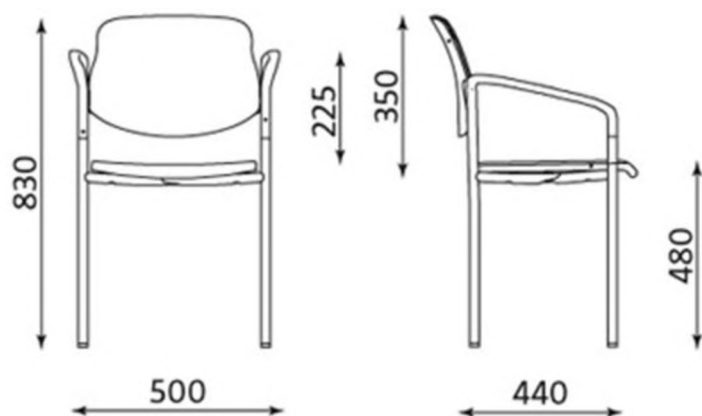


OPIS PRZEDMIOTU ZAMÓWIENIA

1. Krzesło ilość- 11 sztuk

Krzesło na metalowej ramie w 3 kolorach do wyboru: black, alu (jasnoszary, matowy), chrome(błysk),
Siedzisko oraz oparcie tapicerowane,
Kolor czarny
Gwarancja min: 24 miesiące
Dostawa na miejsce wraz z rozładunkiem i złożeniem

Wymiary:



Zamawiający dopuszcza tolerancję +/- 20 mm od podanych wymiarów.



Przykładowy model

2. Ergonomiczny fotel biurowy - 9 sztuk

Funkcje: regulacja wysokości (amortyzator gazowy), ergonomiczne podłokietniki regulowane w zakresie pionowym, zagłówek z regulacją wysokości i kąta ustawienia, Materiał: siedzisko, oparcie, zagłówek - tkanina typu np. MESH podstawa, podłokietniki - tworzywo mechanizm - stal malowana proszkowo.

Wymiary:

a Szerokość	61 cm
b Długość	53 cm
c Wysokość (min-max)	115-125 cm
d Szerokość siedziska	48 cm
e Długość siedziska	45 cm
f Wysokość siedziska (min-max)	45-55 cm

Zamawiający dopuszcza tolerancję +/- 2 cm od podanych wymiarów.

Kolorystyka: czarny



Przykładowy model

Gwarancja: min. 24 miesiące

Dostawa na miejsce wraz z rozładunkiem i złożeniem