

## OPIS PRZEDMIOTU ZAMÓWIENIA

**Zadanie nr 1: Sprzedaż wraz z dostawą krzeseł obrotowych i konferencyjnych dla Instytutu Neofilologii oraz Katedry Germanistyki i Rusycystyki**

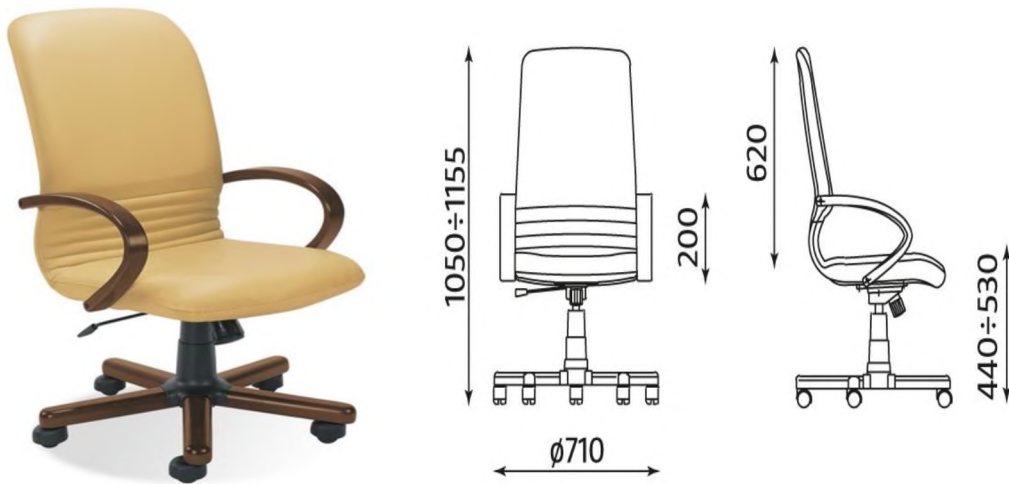
**1. Fotel gabinetowy – 1 szt.**

**Charakterystyka:**

Fotel obrotowy z mechanizmem Tilt.

- Szerokie, komfortowe siedzisko i ergonomicznie wyprofilowane oparcie.
- Możliwość swobodnego kotysania się.
- Blokada oparcia w pozycji do pracy.
- Regulowana wysokość fotela.
- Siedzisko o wymiarach: szerokość 500 mm, głębokość 510 mm.
- Regulacja siły oporu oparcia.
- Drewniane podłokietniki.
- Podstawa stalowa z drewnianymi nakładkami.
- Samohamowne kółka do powierzchni dywanowych lub do powierzchni twardych.
- Produkt posiada Atest Badań Wytrzymałościowych Remodex lub równoważny
- Kolor beżowy lub kremowy
- Gwarancja min: 12 msc
- Zamawiający dopuszcza tolerancję +/- 20 mm od podanych wymiarów.

Przykładowy model spełniający te wymagania- to np. fotel Mirage:



**2. Krzesło obrotowe – 4 szt.**

**Charakterystyka:**

- synchroniczny mechanizm ruchowy, który pozwala na dostosowanie oparcia do ruchu pleców oraz masy ciała każdego użytkownika,
- podłokietniki, których wysokość jest regulowana, co pozwala na ergonomiczne położenie przedramienia pod kątem 90 stopni do sylwetki użytkownika,
- pięcioramienna podstawa jezdna z chromowanej stali,
- krzesło tapicerowane tkaniną odporną na ścieralność.
- wysokość siedziska : 45 - 53 cm
- wysokość oparcia : 58 cm
- wymiar siedziska : 49 x 48 cm
- wysokość podłokietników : 18- 25,5 cm
- Gwarancja min: 12 msc

- Zamawiający dopuszcza tolerancję +/- 2 cm od podanych wymiarów.

Przykładowy model spełniający te wymagania- to np. krzesło obrotowe Team synchro:



### 3. Krzesło obrotowe – 2 szt.

Charakterystyka:

- wysokie oparcie pokryte siatką,
- miękkie siedzisko tapicerowane tkaniną,
- regulowane podłokietniki (górną-dół),
- mechanizm synchroniczny,
- możliwość swobodnej regulacji wysokości siedziska,
- możliwość blokady oparcia w jednej z kilku pozycji,
- oparcie odchylające się synchronicznie z siedziskiem,
- regulacja oporu odchylenia,
- zabezpieczenie Anti-Shock,
- podstawa z czarnego tworzywa,
- w zestawie kółka samohamowane do powierzchni miękkich,
- możliwość zakupu kółek powlekanych kauczukiem do paneli i płytek,
- fotel posiada Atest Badań Wytrzymałościowych REMODEX lub równoważny
- fotel z Certyfikatem Sprawdzanego Bezpieczeństwa,
- Kolor siedziska szary
- Gwarancja min: 12 msc

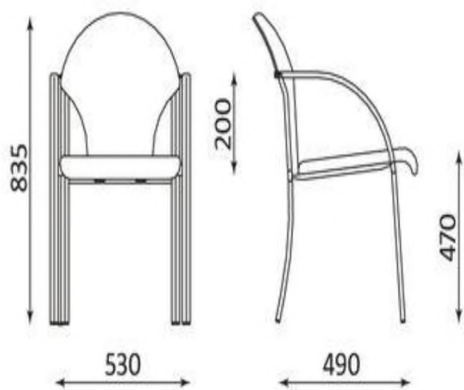
Przykładowy model spełniający te wymagania –to np. krzesło obrotowe Intrata



#### 4. Krzesła konferencyjne – 5 szt.

Charakterystyka:

- Siedzisko i oparcie miękkie tapicerowane
- Rama stalowa aluminiowa
- możliwość składowania w stosie (max. 4 szt.)
- kolor beżowy lub kremowy



- Gwarancja min: 12 msc
- Zamawiający dopuszcza tolerancję +/- 20 mm od podanych wymiarów.

Przykładowy model spełniający wymagania- to np. krzesło Visa alu:

Dostawa do siedziby Zamawiającego na koszt Wykonawcy.

Przedmiot umowy zostanie dostarczony w stanie złożonym – zdatnym do natychmiastowego użytku.

#### Zadanie nr 2: Sprzedaż i dostawa szafek na dokumenty dla Dwujęzycznego Liceum Uniwersyteckiego.

**SZAFKA na dokumenty- 2szt.**

**Rozmiary**

Szerokość: 50-53 cm

Głębokość: 40-45 cm

Wysokość: 120-130 cm

Zamawiający dopuszcza tolerancję +/- 2 cm od podanych wymiarów.

**Opis produktu**

Szafka stojąca z trzema szufladami z systemem umożliwiającym zawieszanie teczek w formacie A4 "letter" oraz "legal".

Szuflady wyposażone w amortyzatory oraz blokady zapobiegające zbyt mocnemu wysunięciu szuflady.  
Regulowane nóżki.

Możliwość wybrania kodu zamka szyfrowego.

Wymagania trwałości i stabilności określone w normach: EN 14073, EN14074, ANSI/BIFMA x5.9 i ISO-7170. Lub równoważnych

Minimalny czas gwarancji: 10 lat

Materiał wykonania: drewno lub płyta wiórowa w kolorze czarnym.

Dostawa do siedziby Zamawiającego na koszt Wykonawcy.

Przedmiot umowy zostanie dostarczony w stanie złożonym – zdatnym do natychmiastowego użytku.

#### Zdjęcia poglądowe

